

Concept 43 AC

Ausstattung Akkumäher / Equipment accu-mowers

Typ / Kurzbez. / order code	WOLF Concept 43 AC
Ausführung für / version for	International
Geräte - Nr. / article number	4332000
Schnittbreite / cutting width	43 cm
Chassismaterial / chassis	Kunststoff / high-quality plastic
Gewicht / weight	37 kg
Lautstärke / noise level	93 dB (A)
Ø Rad vorne / Ø wheel in the front/	17 cm / Ø diameter
Ø Rad hinten / Ø wheel at the back/	20 cm / Ø diameter
Ausführung Räder / version wheels	Soft-Kugellager / soft ball bearing
Höhenverstellung / height adjustment	zentral, 6-fach / central, six-fold
Schnitthöhe (cm) / cutting height	2,0 cm - 8,0 cm
Antrieb ja/nein / drive yes /no	nein/no
Motor-Modell / motor-type	24 V Gleichstrommotor / 24 V d.c. motor (United Technologies)
Motor - Nr. WOLF / motor-number	1055060
Leistung / power	900 Watt
Flächenleistung / for lawns up to ...	max. 600 qm
Batterie / battery	Blei-Wechselakku, 24 Volt/17 Ah mit Ladezustandsanzeige / Exchange lead battery 24V/17 Ah, with battery state indicator
Ladegerät / charger	Pb-Charger 7208/24
Griffgestänge / handlebar	Klappgriff, Höhenverstellung / folding handlebar, height adjustment
Fangsack / collector box	60 L, Art.-Nr. 6450072, Ersatzteile s. Modell 6.43 B, 4345000, A / 60 L, for spare parts refer to model 6.43 B, 4345000, A
Besonderheiten / special features	Wechselakku, Regelelektronik, Schnellladegerät, Modulbauweis, Schicherheitsschlüssel / exchangeable battery, electronic control, boost charger, modular constructed, patent key

Achtung:

Instandsetzungen an Elektrogeräten dürfen nur von entsprechenden Fachkräften durchgeführt werden !
Die Isolationswiderstandsmessung / Schutzleiterprüfung gemäß DIN/VDE 0701 Teil 2 ist **nach jeder Reparatur** vorzunehmen!

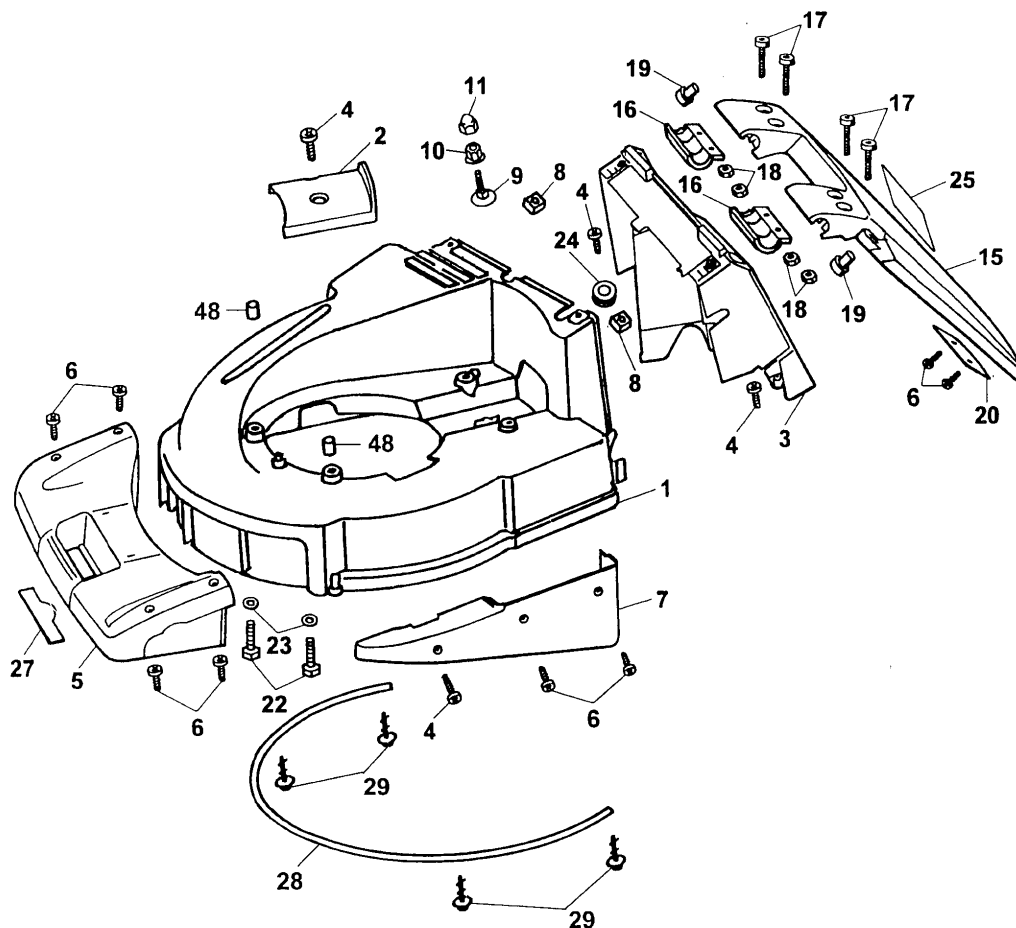
Attention:

Repairs on electrical appliances have to be led through only by competent specialists !
The measurement of the insulating resistance / protective conductor examination according to DIN/VDE 0701 part 2 has to be carried **out after each repair!**

H10

(D) Concept 43 AC 4332 000 Chassis und Anbauteile

(GB) Concept 43 AC 4332 000 chassis add-on pieces



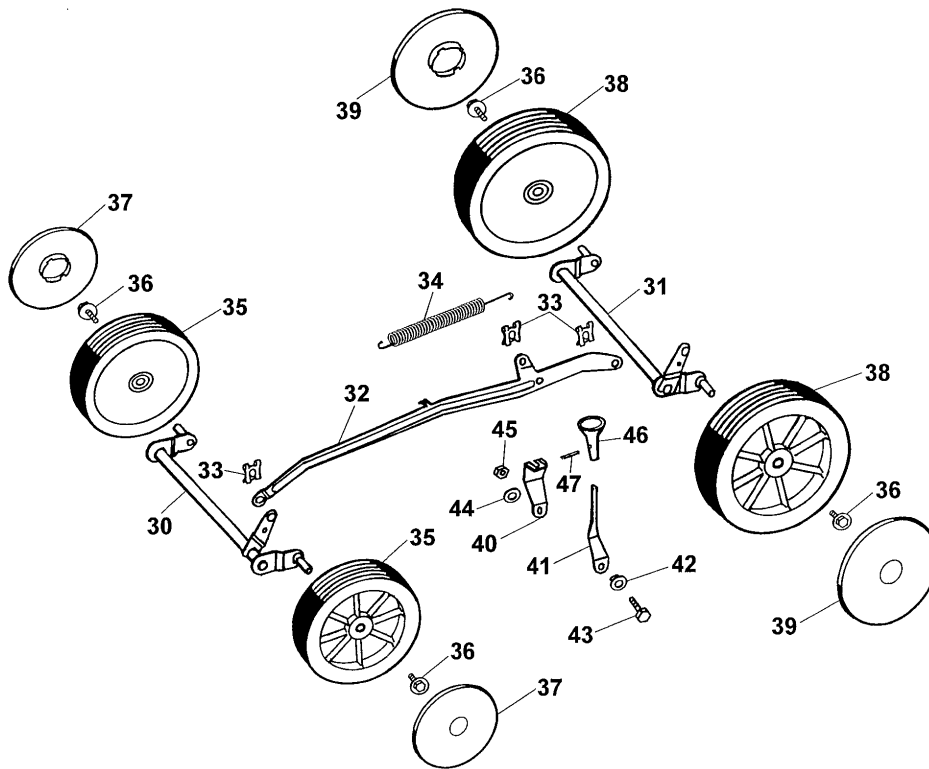
H11

Concept 43 AC 4332 000 Chassis und Anbauteile
Concept 43 AC 4332 000 chassis add-on pieces

Bild-Nr. / Ref. No.	Best.-Nr. / Part No.	Bezeichnung	description
1	4350 320	Chassis	chassis
2	6450 307	Keilriemenabdeckung	cover
3	6450 340	Heckteil	deflector
4	0012 607	SF-Schraube M 5x20 (3 St¼ck)	screw M 5x20 (3 pieces)
5	6450 302	Frontverkleidung	front panel
6	0012 605	SF-Schraube M 5x12 (6 St¼ck)	screw M 5x12 (8 pieces)
7	6450 304	Seitenteil, links	cover, left
8	0016 405	4-kt.-Mutter M 6x8 (2 St¼ck)	nut M 6x8 (2 pieces)
9	0013 650	Flachrundschrabe M 8x16	screw M 8x16
10	0016 385	6-kt.-Mutter M 8	nut M 8
11	6340 126	Verschlu¼kappe M 8	sleeve M 8
15	6450 911	Heckkl. kpl. m. Pos. 6,19,20,25	rear flap incl. ref. 6,19,20,25
16	6450 311	Schelle (2 St¼ck)	clamp (2 pieces)
17	0012 825	Torx-Schraube M 5x40 (4 St.)	screw M 5x40 (4 pieces)
18	0016 210	6-kt.-Mutter M 5 (4 Stck.)	nut M 5 (4 pieces)
19	6450 316	Gummipuffer (2 Stck.)	rubber buffer (2 pieces)
20	6450 149	Gegengewicht	balance weight
22	0010 399	6-kt.-Schraube M 8x30 (2 Stck.)	screw M 8x30 (2 pieces)
23	0017 291	Scheibe A 8 (2 Stck.)	washer A 8 (2 pieces)
24	6450 314	Gummit¼lle	gum
25	0051 228	Sicherheitsetikett	safety label
27	0051 115	WOLF - Garten - Marke	"WOLF-Garten" label
28	4342 100	Stabilisator	stabilizer
29	0012 636	Torx-Schraube (4 Stck.)	screw (4 pieces)
48	4342 102	Arretierh¼lse (2 Stck.)	locking collar (2 pieces)

H12

- Ⓓ **Concept 43 AC 4332 000 Achse, Räder, Höhenverstellung**
- ⒼⒷ **Concept 43 AC 4332 000 axle, wheels, height-adjustment**



H13

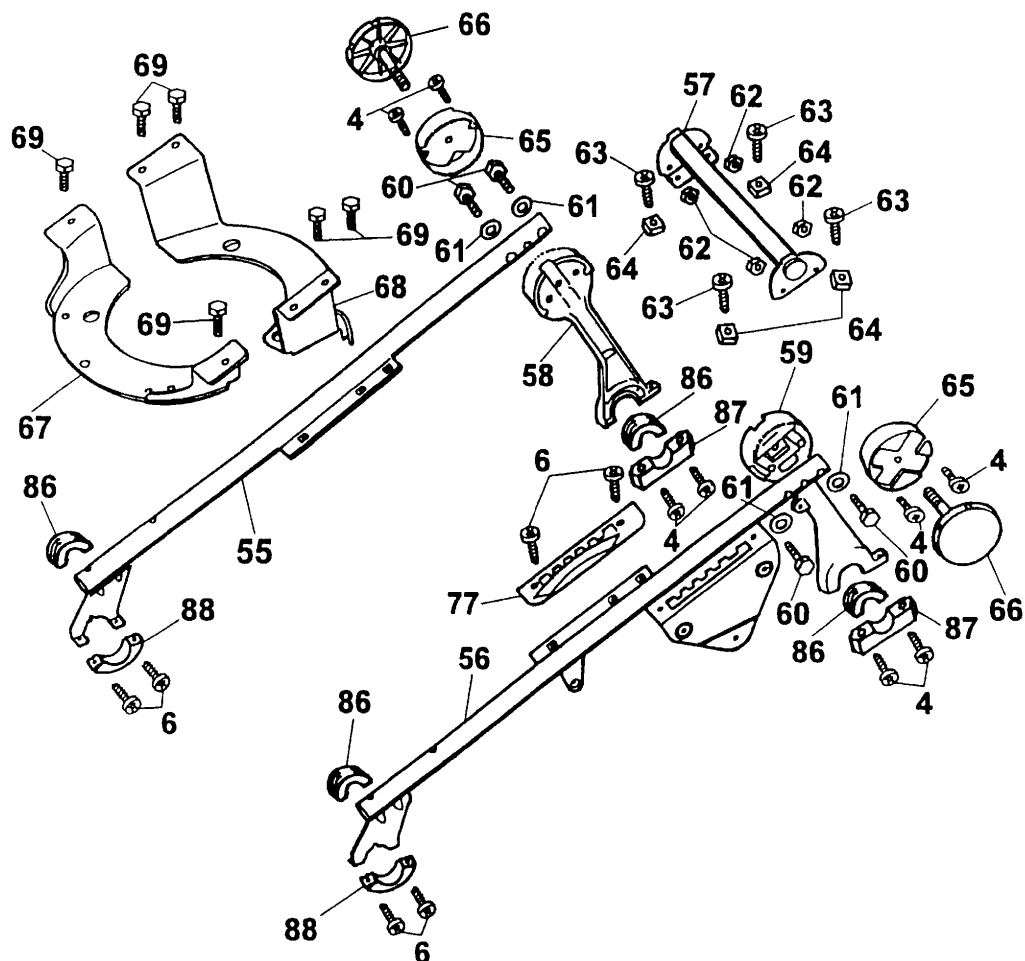
Concept 43 AC 4332 000 Achse, RÄder, HÖhenverstellung
Concept 43 AC 4332 000 axle, wheels, height-adjustment

Bild-Nr. / Ref. No.	Best.-Nr. / Part No.	Bezeichnung	description
30	6450 016	Achse, vorne	front axle
31	6450 022	Achse, hinten	rear axle
32	6450 020	Verbindungsstange	connecting rod
33	0020 983	SL-Sicherung (3 St¼ck)	circlip (3 pieces)
34	6450 139	Zugfeder Verbindungsst.	tension spring connecting rod
35	6440 050	Rad Ø 170 mm (2 St¼ck)	wheel, 170mm dia. (2 p.)
36	0010 893	SF-Schr. M 6x12 (4 St.)	screw M 6x12 (4 pieces)
37	6450 520	Radk. Ø 170 mm (2 St.)	hub cap Ø 170 mm (2 p.)
38	6440 051	Rad Ø 200 mm (2 St¼ck)	wheel, 200mm dia. (2 p.)
***	6340 516	Kugell., Stahl (2 St./Rad)	ball bearing, steel (2 p./wheel)
39	6450 530	Radk. Ø 200 mm (2 St.)	hub cap Ø 200 mm (2 p.)
40	6450 134	Verstellhebel	adjusting lever
41	6450 132	Federhebel	lever
42	6450 146	Lagerbuchse	bush
43	0010 377	6-kt.-Schraube M 6x20	screw M 6x20
44	0017 289	Scheibe A 6	washer A6
45	0016 311	6-kt.-Mutter	nut M 6
46	6450 913	HÖhenverstellknopf kpl.	knob compl.
47	0018 813	Spannstift 3x20	dowel pin 3x20
***	0054 160	Gebrauchsanweisung	operator instructions
***	6450 200	Montageanleitung	assembly instructions
***	4332 026	Polybeutel mit ZubehÖr	poly bag w. assembly parts

H14

Ⓓ Concept 43 AC 4332 000 Gestell

ⒼⒷ Concept 43 AC 4332 000 frame



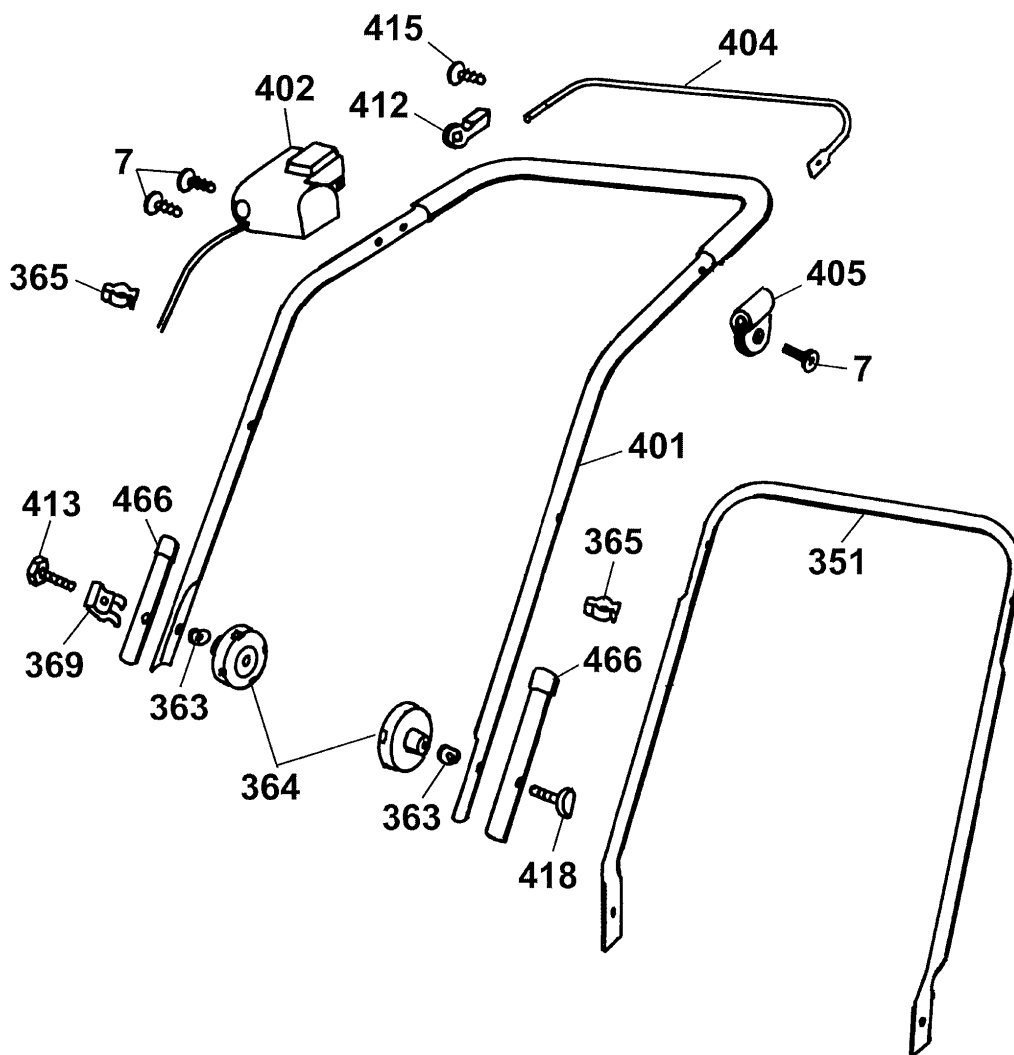
H15

Concept 43 AC 4332 000 Gestell
Concept 43 AC 4332 000 frame

Bild-Nr. / Ref. No.	Best.-Nr. / Part No.	Bezeichnung	description
4	0012 607	SF- Schr. M 5x20 (4 Stück)	screw M 5x20 (4 pieces)
6	0012 605	SF- Schr. M 5x12 (4 Stück)	screw M 5x12 (4 pieces)
55	6450 010	Gestell, rechts	frame, right
56	6450 012	Gestell, links	frame, left
57	6450 014	Rohrtraverse	pipe
58	6450 100	Griffhalter, rechts	support, right
59	6450 102	Griffhalter, links	support, left
60	0010 313	6-kt.-Schraube M 6x45 (4 St.)	screw M 6x45 (4 pieces)
61	6150 182	Scheibe 6,4 (gewölbt) (4 St.)	dished washer 6,4 (4 p.)
62	0016 311	6-kt.-Mutter M 6 (4 Stck.)	nut M6 (4 pieces)
63	0012 831	Torxschraube M 6x15 (2 St.)	screw M 6x15 (2 pieces)
64	0016 405	4-kt.-Mutter M 6 (2 Stück)	nut M 6 (2 pieces)
65	6450 188	Stellkranz (2 Stück)	fixing case (2 pieces)
66	4317 010	Handrad (2 Stück)	handwheel (2 pieces)
67	6450 112	Motorträger, vorne	motor support, front
68	6450 114	Motorträger, hinten	motor support, back
69	0010 386	6-kt.-Schraube M 6x12 (6 St.)	screw M 6x12 (6 pieces)
77	6450 136	Kulisse	crank
86	6450 309	Lagerschale (4 Stück)	bearing shell (4 pieces)
87	6430 323	Stützschale, hinten (2 Stück)	shell, back (2 pieces)
88	6450 305	Stützschale, vorne (2 Stück)	shell, front (2 pieces)

H16

- Ⓓ Concept 43 AC 4332 000 Griff, Schalter
- ⒼⒷ Concept 43 AC 4332 000 handlebar, switch



H17

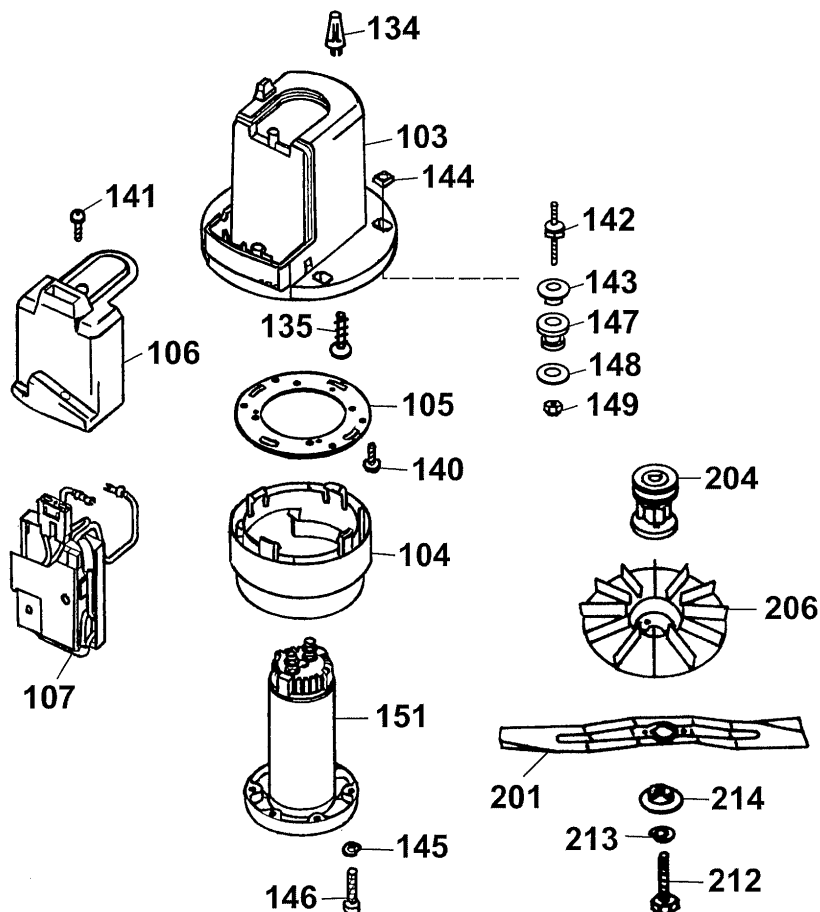
Concept 43 AC 4332 000 Griff, Schalter
Concept 43 AC 4332 000 handlebar, switch

Bild-Nr. / Ref. No.	Best.-Nr. / Part No.	Bezeichnung	description
7	0012 625	Torx-Schraube K40x16 (3 St.)	screw K40x16 (3 pieces)
351	4317 120	Griffunterteil	lower handlebar
363	0017 275	Hohlscheibe (2 Stück)	washer, recessed (2 p.)
364	4936 022	Handrad (2 Stück)	handwheel (2 pieces)
365	4950 307	Kabelschelle (2 Stück)	cable clip (2 pieces)
369	4950 308	Knickschutz	antikink
401	4945 036	Griffoberteil	upper handlebar
402	4947 051	Schalter	switch
404	4317 014	Schaltbügel	shift lever
405	4935 105	Schelle	clamp
412	4940 105	Lager	bearing
413	0010 338	6-kt. Schr. M8x55 DIN 931	screw M8x55 DIN 931
415	0015 820	Blehschraube 4,2x13	sheet metal screw 4,2x13
418	4901 101	Verbindungsschraube M8x55	screw M8x55
466	6340 125	Verschlusskappe (2 Stck.)	sleeve (2 pieces)

H18

Ⓓ Concept 43 AC 4332 000 Motor, Messer

ⒼⒷ Concept 43 AC 4332 000 motor, blade



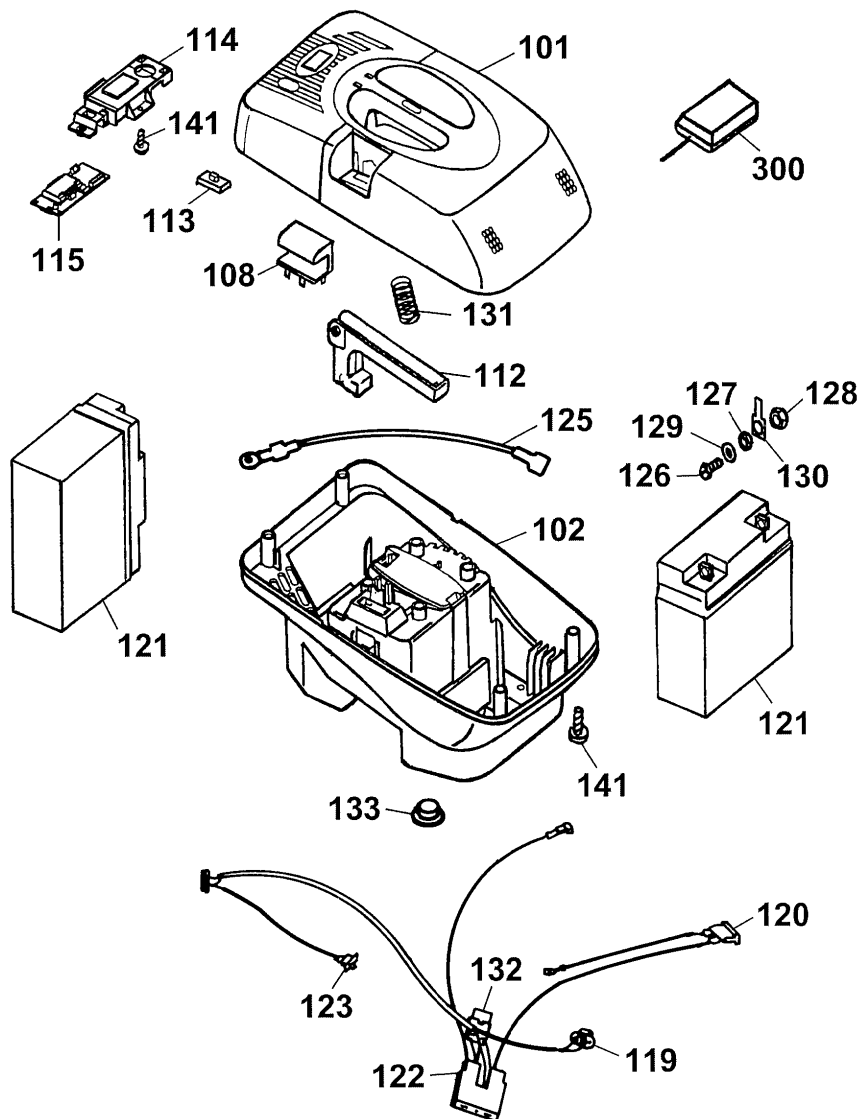
H19

Concept 43 AC 4332 000 Motor, Messer
Concept 43 AC 4332 000 motor, blade

Bild-Nr. / Ref. No.	Best.-Nr. / Part No.	Bezeichnung	description
103	4332 302	Motoraufnahme	motor holder
104	4332 111	Luftföhrung	air conduction
105	4947 303	Motorring	ring
106	4947 307	Elektronikabdeckung	cover
107	4332 066	Motorelektronik 43er	motor electronic
134	4332 313	Zentrierkegel	centering cone
135	0012 885	PT-Schraube K50x20	screw K50x20
140	0012 890	PT-Schraube K60x18 (4 St.)	screw K60x18 (4 pieces)
141	0012 630	Torx-Schraube K50x16 (2 St.)	screw K50x16 (2 pieces)
142	4332 120	Stehbolzen (3 Stöck)	stud bolt (3 pieces)
143	6450 138	Buchse (3 Stöck)	bush (3 pieces)
144	0016 409	4 kt. Mutter M8 (3 Stöck)	square nut M8 (3 pieces)
145	0017 908	Federring (3 Stöck)	spring washer (3 pieces)
146	0012 610	Schraube (3 Stöck)	screw (3 pieces)
147	6450 319	Gummipuffer (3 Stöck)	rubber buffer (3 pieces)
148	0017 291	Scheibe A8 (3 Stöck)	washer A8 (3 pieces)
149	0016 312	6 kt. Mutter M8 (3 Stöck)	nut M8 (3 pieces)
151	1055 060	Motor	motor
201	4332 400	Messer	blade
204	4942 402	Antriebsscheibe	driving pulley
206	4942 300	Lüfter	fan
212	0010 259	6 kt. Schraube 5/16"	screw 5/16"
213	0017 909	Federring A8	spring washer A8
214	4333 401	Kupplungsscheibe	coupling disk

H20

- Ⓓ Concept 43 AC 4332 000 Wechselakku
- ⒼⒷ Concept 43 AC 4332 000 exchange battery



H21

Concept 43 AC 4332 000 Wechselakku
Concept 43 AC 4332 000 exchange battery

Bild-Nr. / Ref. No.	Best.-Nr. / Part No.	Bezeichnung	description
101	4948 304	Batteriehaube, rot	battery cap, red
102	4332 305	BatteriegehÄuse	battery case
108	4947 020	Stecker	connector
112	4947 306	Arretiergriff	handle
113	4947 316	Schalterkappe	cover
114	4947 314	Anzeigefenster	indicator
115	4332 067	Elektr. Füllstandsanzeige	electr. fill indicator
119	4947 131	Ladebuchse	bush
120	4947 105	Sicherung 40 A	fuse 40 A
121	4948 066	Batterieeinheit 12 V 43er	battery unit 12 V
122	4332 062	Kabelbaum kpl. (incl. Bild-Nr. 119,120,123 und 132)	cable form compl. (incl. ref. no. 119,120,123,132)
123	4947 056	Schiebeschalter	switch
125	4947 126	Kabel, grün	cable
126	0012 863	Schraube (4 Stück)	screw (4 pieces)
127	0017 880	FÄcherscheibe (4 Stück)	washer (4 pieces)
128	0016 310	Mutter (4 Stück)	nut (4 pieces)
129	0017 120	Scheibe A 5,3 (4 Stück)	washer (4 pieces)
130	4948 110	Flachstecker (4 Stück)	connector (4 pieces)
131	4740 207	Druckfeder	compression spring
132	4332 105	Sicherung 2 A	fuse 2 A
133	4332 306	Verschluss-Stopfen	plug
141	0012 630	Torx-Schr. K50x16 (2 Stück)	screw K50x16 (2 pieces)
300	4948 060	LadegerÄt 24V, 0,75A	battery charger 24V, 0,75A
***	4332 071	Wechselakku kpl.	exchange battery complete

H22