

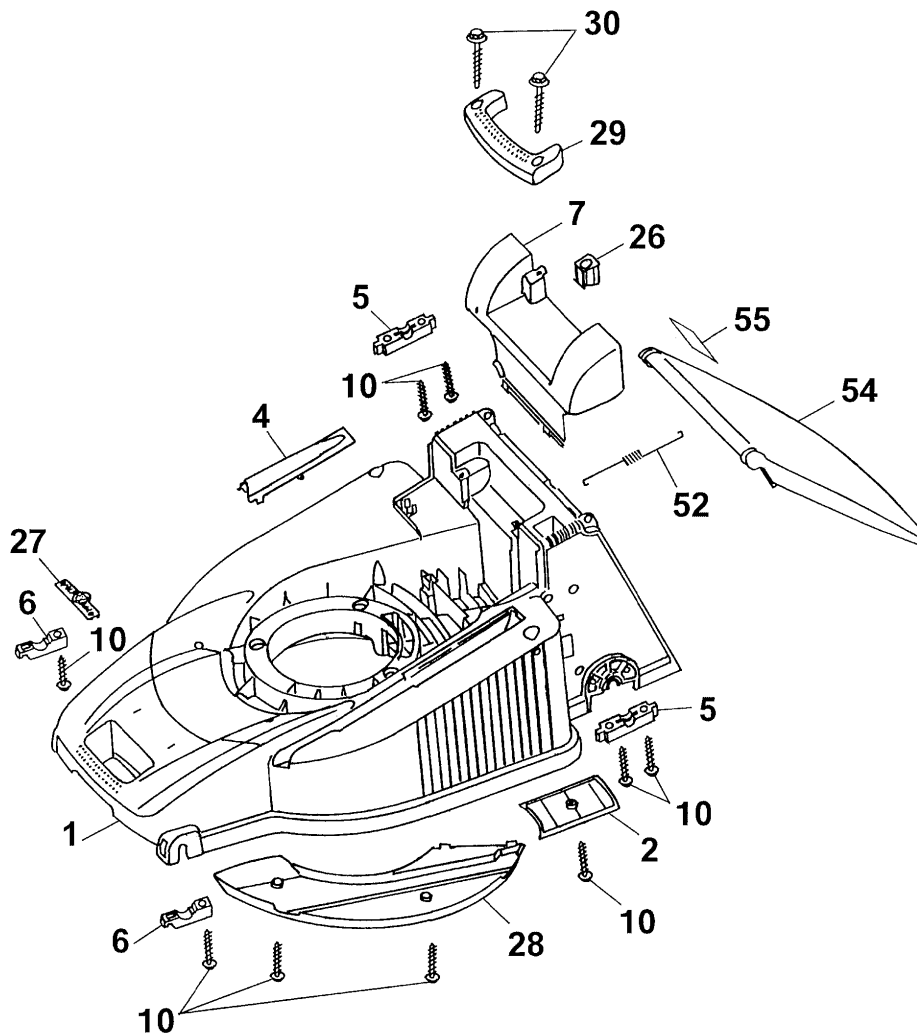
## Esprit 46 BA

### Ausstattung Benzinmäher / Equipment Petrol-mowers

Typ / Kurzbez. / order code	WOLF Esprit 46 BA
Ausführung für / version for	International
Geräte - Nr. / article number	4605000
Schnittbreite / cutting width	46 cm
Chassismaterial / chassis	Kunststoff / high-quality plastic
Gewicht / weight	29 kg
Lautstärke / noise level	96 dB (A)
Ø Rad vorne / Ø wheel in the front/	17 cm / Ø diameter
Ø Rad hinten / Ø wheel at the back/	20 cm / Ø diameter
Ausführung Räder / version wheels	Soft, Kugellager / soft, ball bearing
Höhenverstellung / height adjustment	zentral 5-fach / central, five-fold
Schnitthöhe (cm) / cutting height	2,5 cm - 7,2 cm
Antrieb ja/nein / drive yes /no	ja, 1-Gang, 3,5 km/h / yes, 1 gear speed, 3,5 km/h
Motor - Hersteller / motor producer	Briggs & Stratton
Motor-Modell / motor-type	Quattro 40 KAT, Ersatz. s. Modell Esprit 40 BAK, 4006000, A / for spare parts refer to model Esprit 40 BAK, 4006000, A
Spezifikation / specification	10 A 902102681 A 7084
Motor - Nr. WOLF / motor-number	2056050
max. Leistung / maximum power	2,9 kW ( 4,0 PS)
Nennleistung / nominal capacity	2,4 kW (3,3 PS)
Zündkerze / spark plug	Champion RJ 19 LM
Griffgestänge / handlebar	Klappgriff / folding handlebar
Fangkorb / collector box	56 L, Ersatzteile s. Modell Esprit 40 B, 4001 000, A / for spare parts refer to model Esprit 40 B, 4001 000, A

K 9

- Ⓓ Esprit 46 BA 4605 000 Chassis
- ⒼⒷ Esprit 46 BA 4605 000 Chassis



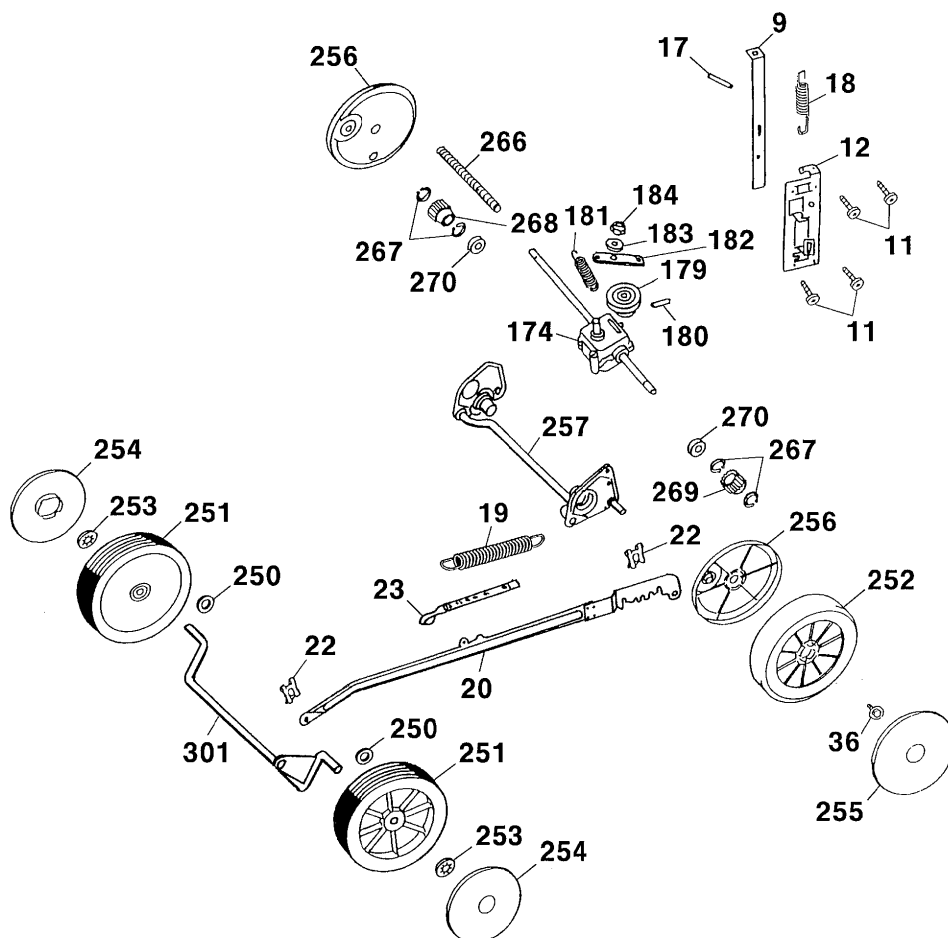
K10

## Esprit 46 BA Chassis

Bild-Nr. / Ref. No.	Best.-Nr. / Part No.	Bezeichnung	description
1	4605 300	Chassis	chassis
2	4961 324	Keilriemenabdeckung	v-belt cover
4	4601 315	Hutze	cover
5	4961 313	Stützschale, hinten (2 Stück)	rear support shell (2 pieces)
6	4961 312	Stützschale, vorne (2 Stück)	front support shell (2 pieces)
7	4601 310	Chassisabdeckung	chassis cover
10	0012 631	Schraube (9 Stück)	screw ( 9 pieces)
26	4961 304	Knopf	button
27	0051 115	WOLF-Garten Marke	WOLF-Garten label
28	4601 311	Windkanalabdeckung	wind tunnel cover
29	4601 303	Tragegriff, hinten	rear carrying handle
30	0012 639	Schraube (2 Stück)	screw (2 pieces)
52	4961 106	Zugfeder	tension spring
54	4620 302	Schutzklappe (gelb)	rear flap (yellow)
55	0051 224	Sicherheitsetikett/Pictogramm	safety label

K11

- Ⓓ Esprit 46 BA 4605 000 Achse, Räder, Höhenverstellung
- ⒼⒷ Esprit 46 BA 4605 000 axle, wheels, height-adjustment



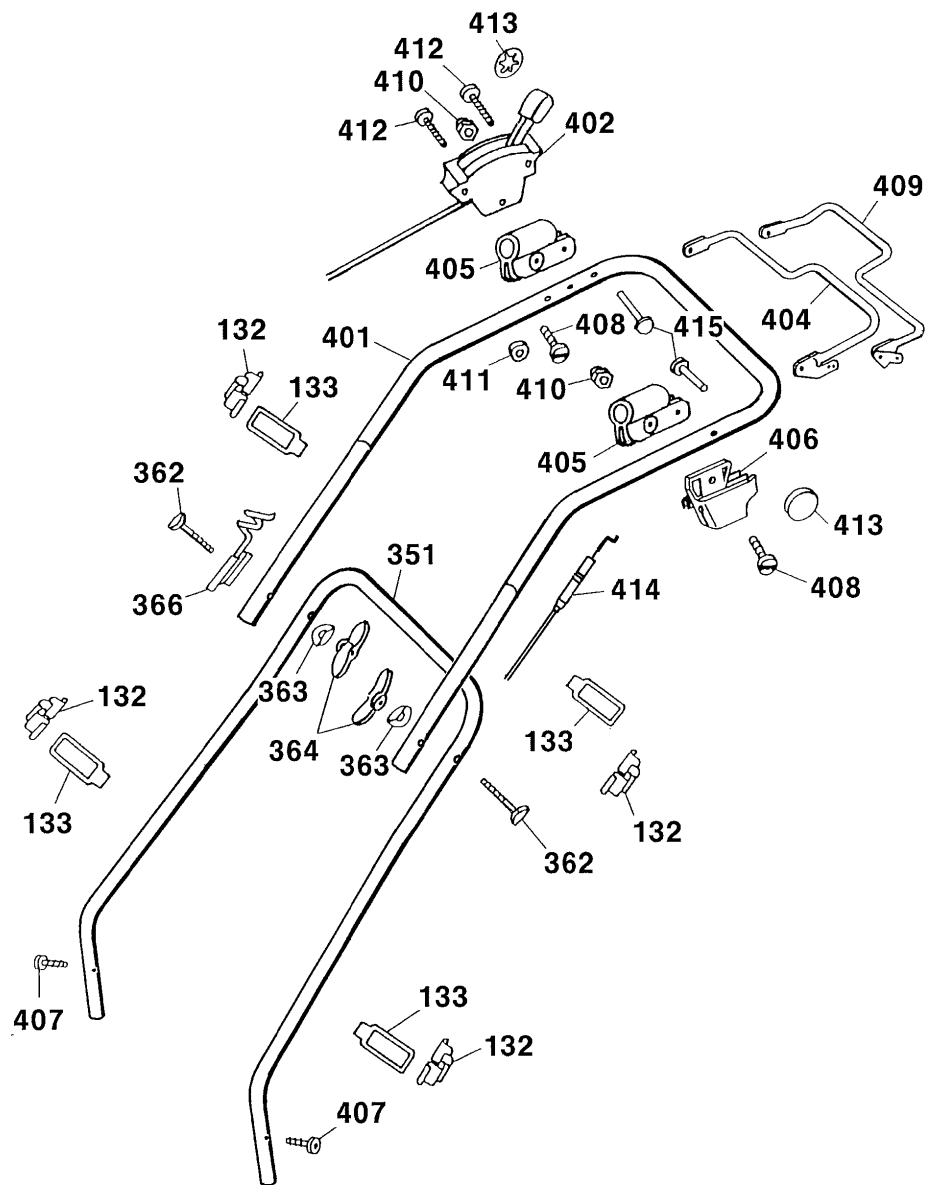
K12

**Esprit 46 BA Achse, RÄder, Hhenverstellung**  
**Esprit 46 BA axle, wheels, height-adjustment**

Bild-Nr. / Ref. No.	Best.-Nr. / Part No.	Bezeichnung	description
9	4961 512	Rasthebel	lock lever
11	0010 931	Schraube (4 Stck)	screw (4 pieces)
12	4001 110	Fhrung	guiding
17	0018 878	Spannstift	dowel pin
18	4961 514	Zugfeder	tension spring
19	4961 107	Zugfeder Verbindungsst.	tension spring connecting rod
20	4601 020	Verbindungsstange	connecting rod
22	0020 981	SL-Sicherung	retaining clip
23	4601 306	Hhenanzeiger	height-position indicator
36	0010 893	SF-Schraube (2 Stck)	screw (2 pieces)
174	1097 000	Getriebe	gear
179	1097 201	Keilriemenscheibe	v-belt pulley
180	1097 202	Spannstift	dowel pin
181	1097 205	Feder	spring
182	1097 200	Getriebehebel	gear lever
183	0017 120	Scheibe	washer
184	0016 310	6-kt. Mutter	nut
250	0017 112	Scheibe (2 Stck)	washer (2 pieces)
251	6340 050	Rad 170 mm Ø (2 Stck)	wheel 170 mm Ø (2 pieces)
***	4960 516	Kugell., Kunstst. (2 St./Rad)	ball bearing, plastic (2 p./wh.)
252	4605 050	Antriebsrad 200 mm Ø (2 St.)	driving wheel 200 mm Ø (2 p.)
***	6340 516	Kugellager, Stahl (2 St./Rad)	ball bearing, steel (2 p./wheel)
253	0020 700	Schnellbefestiger (2 Stck)	quick-fixing device (2 pieces)
254	6450 520	Radkappe 170 mm Ø (2 St.)	hub cap 170 mm Ø (2 p.)
255	6450 530	Radkappe 200 mm Ø (2 St.)	hub cap 200 mm Ø (2 p.)
256	4955 327	Deckel (2 Stck)	wheel cap (2 pieces)
257	4005 031	Achsrohr, hinten	axle pipe, rear
***	4005 030	Antriebsachse kpl. m. RÄdern	driving axle compl. w. wheels
266	4605 328	Schutzrohr	pipe
267	0020 010	Ringsicherung (4 Stck)	circlip (4 pieces)
268	4725 025	Kupplungsritzel, rechts	pinion, right
269	4725 026	Kupplungsritzel, links	pinion, left
270	0023 147	Kugellager (2 Stck)	ball bearing (2 pieces)
301	4961 011	Achse, vorne	axle, front

K13

- Ⓓ **Esprit 46 BA 4605 000 Griff kpl.**
- ⒼⒷ **Esprit 46 BA 4605 000 handlebar compl.**



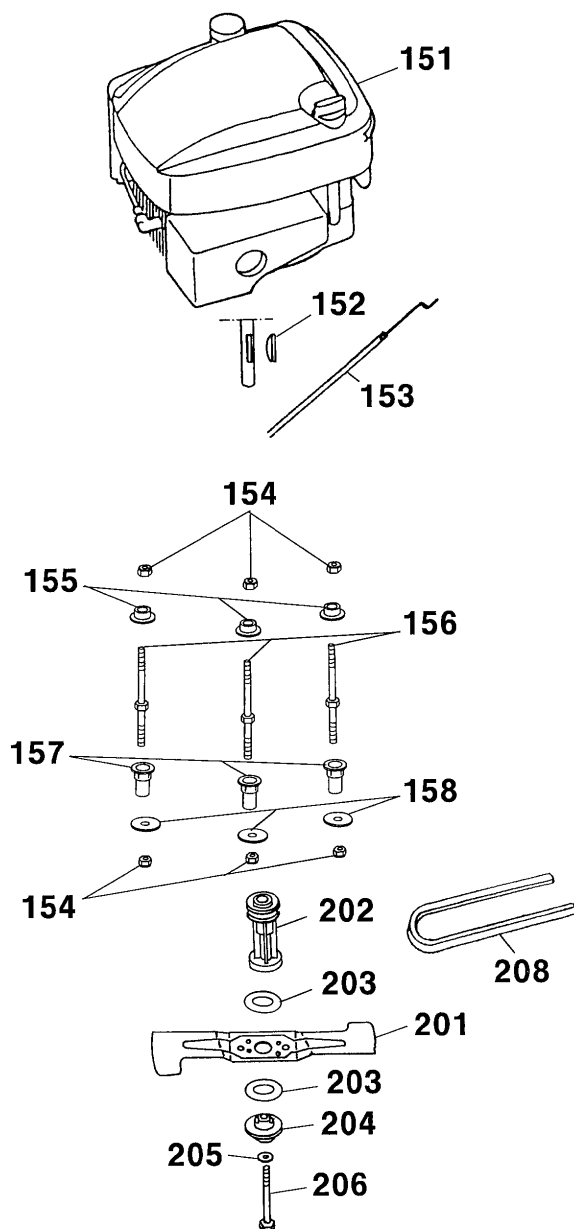
K14

**Esprit 46 BA Griff kpl.**  
**Esprit 46 BA handlebar compl.**

<b>Bild-Nr. / Ref. No.</b>	<b>Best.-Nr. / Part No.</b>	<b>Bezeichnung</b>	<b>description</b>
132	6340 312	Klammer (4 St¼ck)	clamp (4 pieces)
133	6340 314	Schlaufe (4 St¼ck)	strap (4 pieces)
351	4601 120	Griffunterteil	lower handlebar
362	4901 101	Verbindungsschraube (2 St.)	binding screw (2 pieces)
363	0017 275	Hohlscheibe (2 St¼ck)	hollow disk (2 pieces)
364	0016 717	Fl¼gelmutter (2 St¼ck)	wing nut (2 pieces)
366	6340 014	Seilf¼hrung	routing
401	4001 021	Griffoberteil	upper handlebar
402	4601 055	Schaltgeh. m. Bowdenz., Gas	case with bowden wire, gas
404	4015 013	Bremshebel	brake lever
405	4720 105	Schelle (2 St¼ck)	clamp (2 pieces)
406	4015 306	Doppelst¼tze	double support
407	0015 660	Blech-Schraube (2 St¼ck)	sheet metal screw (2 pieces)
408	0012 211	Zylinderschraube (2 St.)	screw (2 pieces)
409	4015 035	Kupplungshebel	coupling lever
410	0016 641	Hutmutter (2 St¼ck)	nut (2 pieces)
411	4240 205	Distanzscheibe	washer
412	0012 886	PT-Schraube (2 St¼ck)	screw (2 pieces)
413	3585 503	Hutclips (2 St¼ck)	retainer (2 pieces)
414	4005 055	Bowdenzug, Antrieb	bowden wire, actuation
415	0018 107	Bolzen (2 St¼ck)	bolt (2 pieces)
***	0054 164	Gebrauchsanweisung	operator instructions
***	4042 026	Polybeutel mit Zubeh¼r	poly bag w. self-assembly parts

K15

- Ⓓ Esprit 46 BA 4605 000 Motor, Messer
- ⒼⒷ Esprit 46 BA 4605 000 motor, blade



K16



**Esprit 46 BA Motor, Messer**  
**Esprit 46 BA motor, blade**

Bild-Nr. / Ref. No.	Best.-Nr. / Part No.	Bezeichnung	description
151	2056 050	Motor Briggs & Stratton	motor Briggs & Stratton
152	0029 130	Scheibenfeder	woodruff key
153	4005 058	Bowdenzug Bremse	bowden wire, brake
154	0016 312	6kt Mutter (6 St¼ck)	nut (6 pieces)
155	4001 172	Motorbuchse (3 St¼ck)	motor bush (3 pieces)
156	4001 170	Stehbolzen (3 St¼ck)	stud bolt (3 pieces)
157	4601 312	Distanzh¼lse (3 St¼ck)	distance bush (3 pieces)
158	0017 111	Scheibe (3 St¼ck)	washer (3 pieces)
201	4601 095	Messer	blade
202	4605 402	Antriebsscheibe	coupling
203	6450 403	Kupplungsbelag (2 St¼ck)	clutch facing (2 pieces)
204	4840 402	Kupplungsscheibe	coupling disc
205	0017 105	Spannscheibe	strain washer
206	0010 264	6-kt.Schraube	screw
208	0039 218	Kielriemen	v-belt

K17