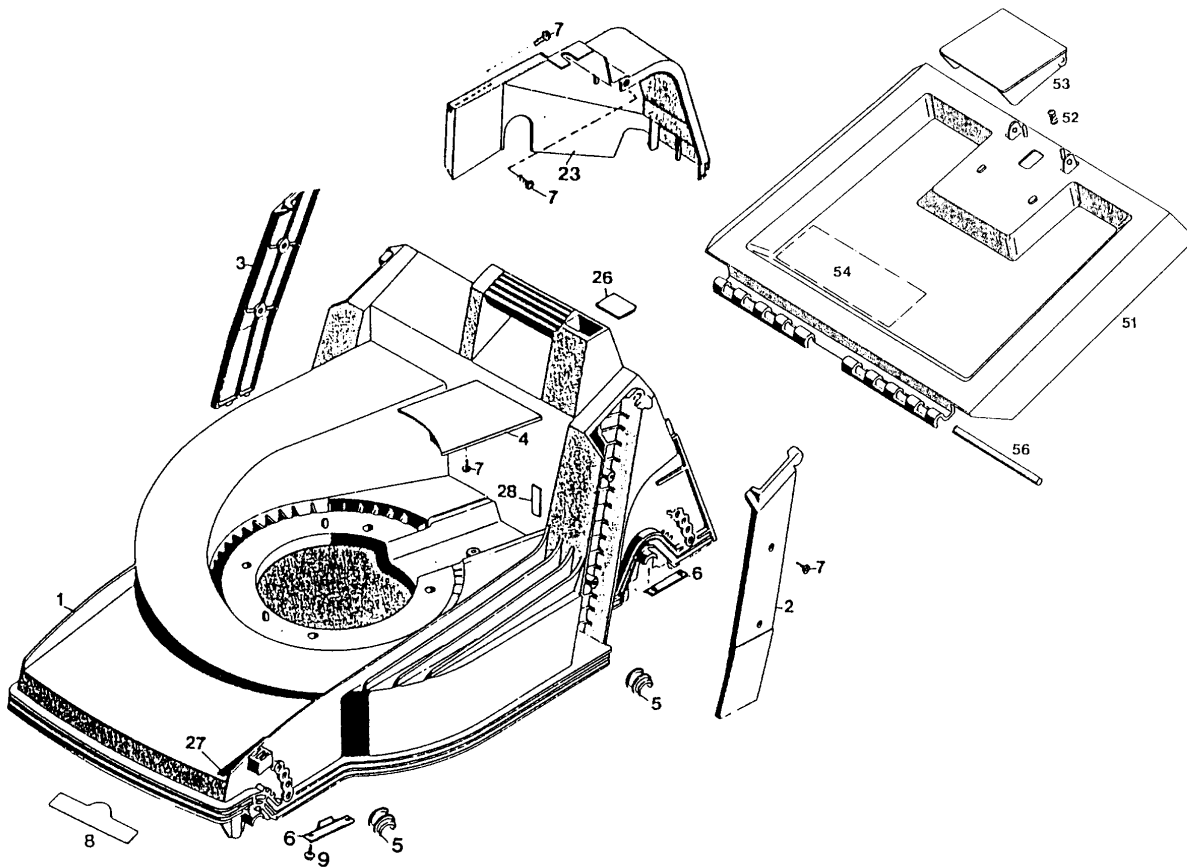


2.42 T, ab Serie C 23410 *

Ausstattung Benzinmäher

| | |
|--------------------|------------------------------------|
| Typ / Kurzbez. | Wolf 2.42 T (2.42 T) |
| Ausführung für | D, B, I, NL |
| Geräte -Nummer | 4760 880 |
| Schnittbreite | 40 cm |
| Chassismaterial | ABS |
| Gewicht | ca.25 kg |
| Lautstärke dB (A) | 95 dB (A) |
| Ø Rad vorne / | 17 cm |
| hinten | 20 cm |
| Ausführung Räder | PP/Gleitlager |
| Höhenverstellung | Achsverstellung, 4-fach |
| Schnitthöhe (cm) | 3,0 - 7,0 cm |
| Motor - Hersteller | Tecumseh |
| Motor - Modell | Prisma 37 mit gelber Haube |
| Motor -Nummer WOLF | 2031 050 |
| max.Leistung | 2,7 kW (3,7 PS) |
| Nennleistung | 2,1 kW (2,9 PS) |
| Griffgestänge | zweiteilig, gelb/rot, Flügelmutter |
| Fangkorb | Art.-Nr.4960 050 |

*bis Serie C 23 409 siehe Fiche 2 - 4/96, Zeile J 5-J 28



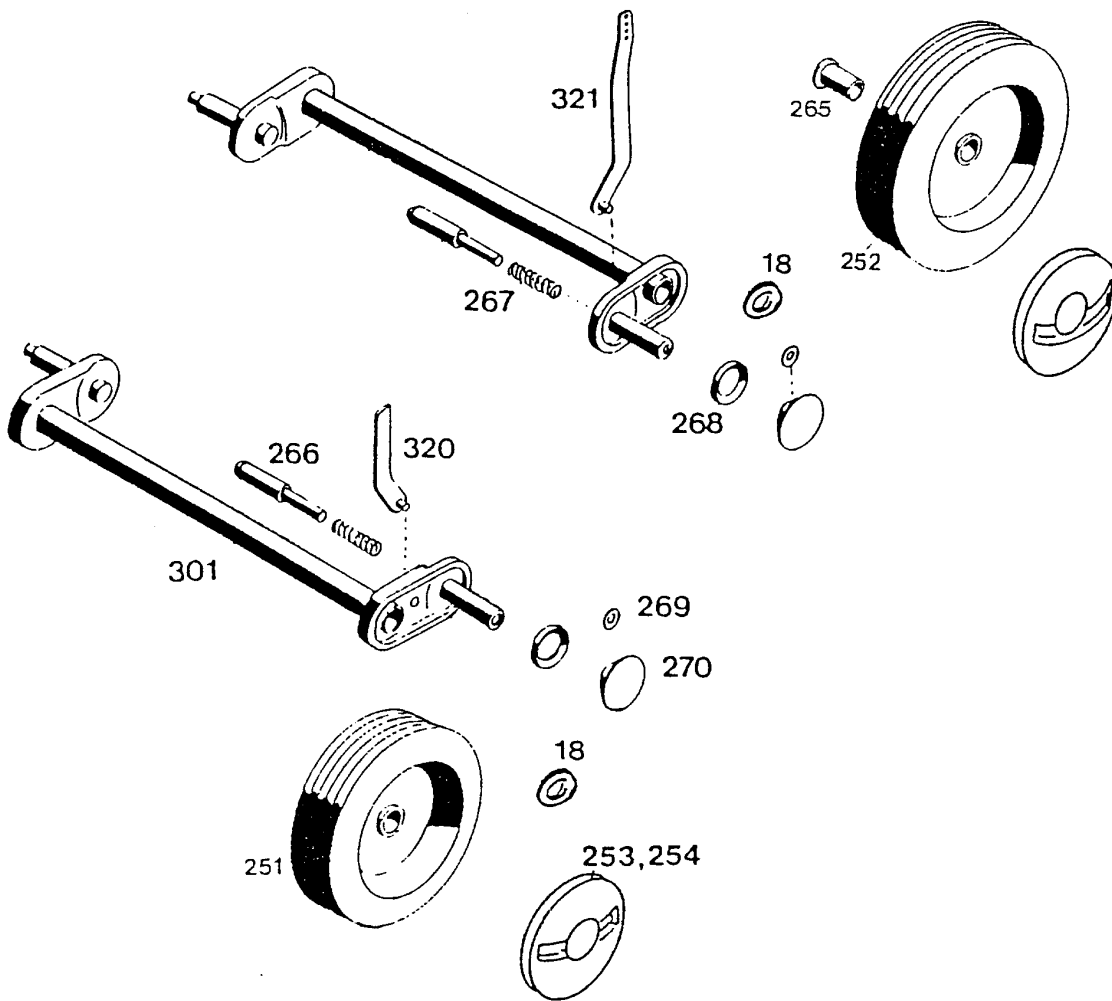
Gerät: 2.42 T (Chassis und Heckklappe)

| Bild-Nr. | Best.-Nr. | Bezeichnung |
|-----------------|------------------|-----------------------------------|
| 1 | 4740 380 | Chassis |
| 2 | 4740 341 | Abdeckung links |
| 3 | 4740 342 | Abdeckung rechts |
| 4 | 4740 344 | Keilriemenabdeckung |
| 5 | 6340 310 | Lagerschale |
| 6 | 4740 525 | Stützblech |
| 7 | 0012 625 | Schraube |
| 8 | 0051 145 | WOLF-Garten-Marke |
| 9 | 0012 630 | Schraube |
| 23 | 4740 303 | Abdeckung |
| 26 | 4760 301 | Verschlußdeckel |
| 27 | 4760 302 | Verschlußdeckel |
| 28 | 4760 303 | Verschlußdeckel |
| 51 | 4960 043 | Schutzklappe mit Bild Nr.52,53,54 |
| 52 | 4191 206 | Feder |
| 53 | 4330 102 | Griff |
| 54 | 0051 224 | Sicherheitsetikett/Pictogramm |
| 56 | 4740 208 | Rundstab |

Gerät: 2.42 T (Chassis und Heckklappe)

| Bild-Nr. | Best.-Nr. | Bezeichnung |
|-----------------|------------------|------------------------------------|
| 1 | 4740 380 | Chassis |
| 2 | 4740 341 | Abdeckung links |
| 3 | 4740 342 | Abdeckung rechts |
| 4 | 4740 344 | Keilriemenabdeckung |
| 5 | 6340 310 | Lagerschale |
| 6 | 4740 525 | Stützblech |
| 7 | 0012 625 | Schraube |
| 8 | 0051 145 | WOLF-Garten-Marke |
| 9 | 0012 630 | Schraube |
| 23 | 4740 303 | Abdeckung |
| 26 | 4760 301 | Verschudeckel |
| 27 | 4760 302 | Verschudeckel |
| 28 | 4760 303 | Verschudeckel |
| 51 | 4960 043 | Schutzklappe mit Bild Nr. 52,53,54 |
| 52 | 4191 206 | Feder |
| 53 | 4330 102 | Griff |
| 54 | 0051 224 | Sicherheitsetikett/Pictogramm |
| 56 | 4740 208 | Rundstab |

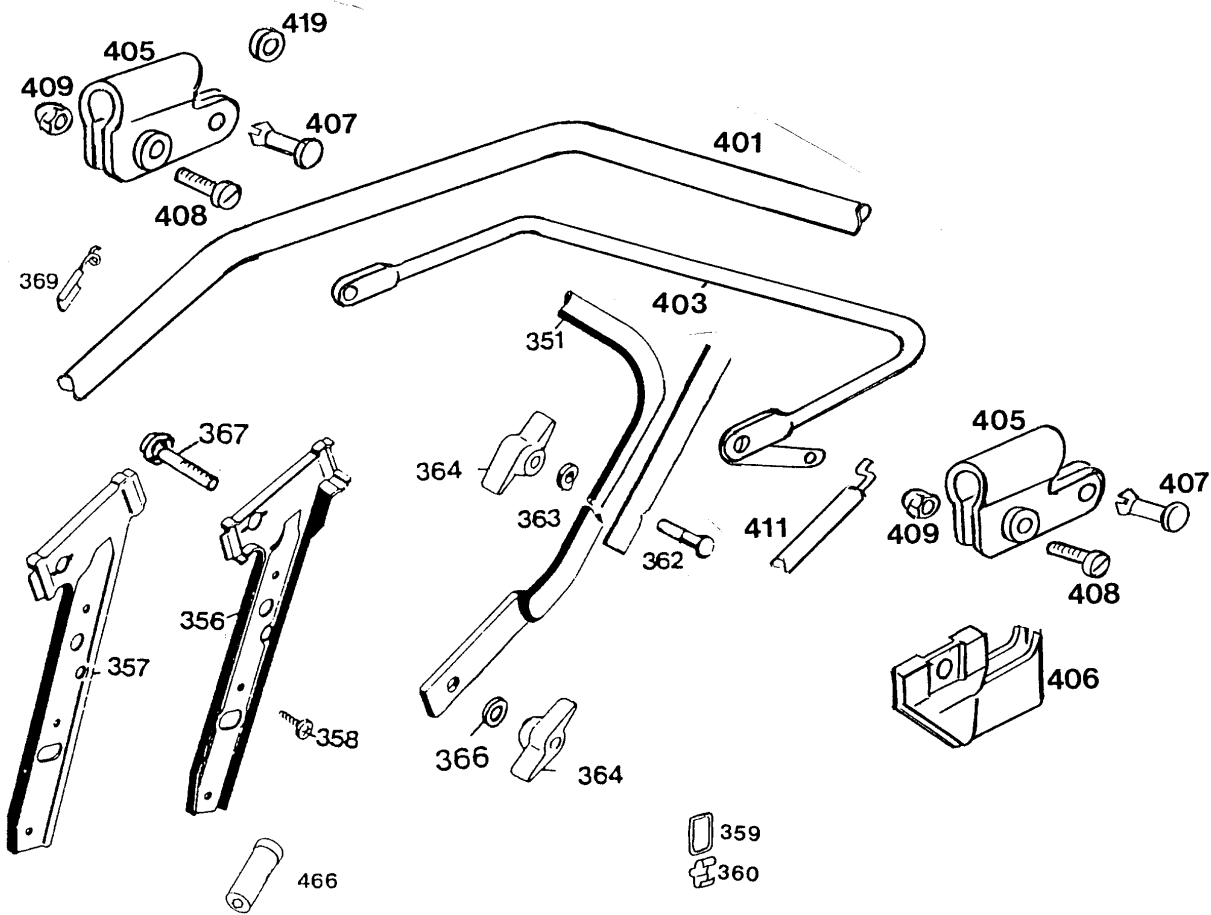
NR:4760 880 Bezeichnung: 2.42 T Gruppe: BenzinmÄher Jahr: 98 Typ: C



Gerät: 2.42 T (Achse, Höhenverstellung, Räder)

| Bild-Nr. | Best.-Nr. | Bezeichnung |
|----------|-----------|-----------------------------|
| 18 | 0022 663 | Paßscheibe |
| 251 | 4960 049 | Laufgrad Ø 170 mm |
| 252 | 4960 059 | Laufgrad Ø 200 mm |
| *** | 4960 516 | Kugellager |
| 253 | 4936 530 | Deckel mit Griffmulde |
| 254 | 4936 531 | Deckel |
| 265 | 4960 515 | Buchse |
| 266 | 4760 503 | Bolzen |
| 267 | 4331 217 | Druckfeder |
| 268 | 0020 698 | Wellensicherung Ø 12 |
| 269 | 0020 695 | Wellensicherung Ø 4,8 |
| 270 | 4932 512 | Rastknopf |
| 301 | 4760 030 | Achse |
| *** | 4760 063 | Vorderachse kpl. mit Rädern |
| *** | 4760 064 | Hinterachse kpl. mit Rädern |
| 320 | 4760 504 | Höhenanzeige vorne |
| 321 | 4760 505 | Höhenanzeige hinten |

NR:4760 880 Bezeichnung: 2.42 T Gruppe: BenzinmÄher Jahr: 98 Typ: C

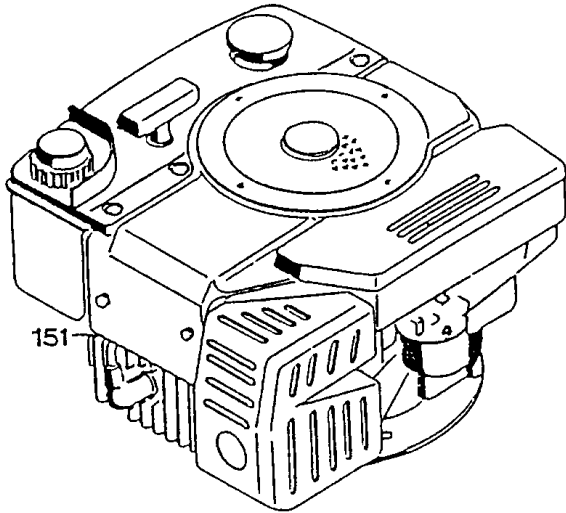


Gerät: 2.42 T (Griff kpl.)

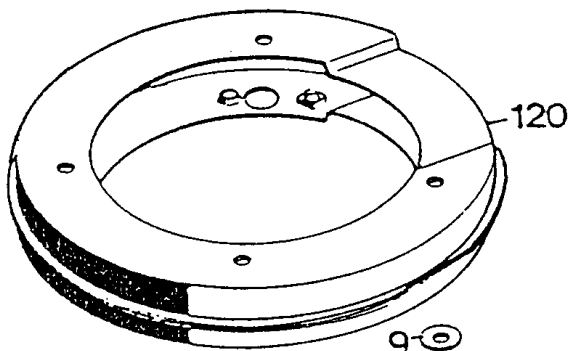
| Bild-Nr. | Best.-Nr. | Bezeichnung |
|-----------------|------------------|-----------------------|
| 351 | 4760 120 | Griffunterteil |
| 356 | 4760 103 | Griffhalter links |
| 357 | 4760 104 | Griffhalter rechts |
| 358 | 0012 890 | Schraube |
| 359 | 6340 314 | Schlaufe |
| 360 | 6340 312 | Klammer |
| 362 | 0013 525 | Schraube |
| 363 | 0017 275 | Hohlscheibe |
| 364 | 0016 715 | Flügelmutter |
| 366 | 0017 484 | Scheibe 8,4 DIN 7349 |
| 367 | 4760 102 | Sicherungsschraube M8 |
| 369 | 6340 014 | Seilführung |
| 401 | 4765 023 | Griffoberteil |
| 403 | 4760 013 | Bremshebel |
| 405 | 4720 105 | Schelle |
| 406 | 4760 106 | Stütze |
| 407 | 4720 109 | Bolzen |
| 408 | 0012 211 | Schraube |
| 409 | 0016 641 | Hutmutter |
| 411 | 4765 058 | Bowdenzug |
| 419 | 4240 205 | Distanz-Scheibe |
| 466 | 6360 125 | Verschußkappe |

Gerät: 2.42 T (Griff kpl.)

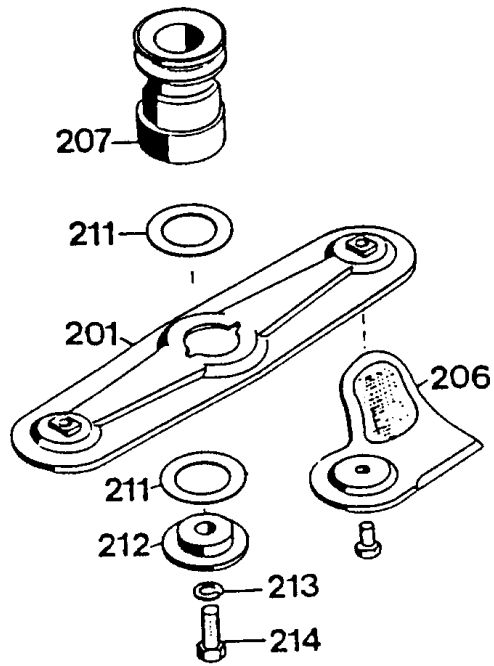
| Bild-Nr. | Best.-Nr. | Bezeichnung |
|-----------------|------------------|-----------------------|
| 351 | 4760 120 | Griffunterteil |
| 356 | 4760 103 | Griffhalter links |
| 357 | 4760 104 | Griffhalter rechts |
| 358 | 0012 890 | Schraube |
| 359 | 6340 314 | Schlaufe |
| 360 | 6340 312 | Klammer |
| 362 | 0013 525 | Schraube |
| 363 | 0017 275 | Hohlscheibe |
| 364 | 0016 715 | Flügelmutter |
| 366 | 0017 484 | Scheibe 8,4 DIN 7349 |
| 367 | 4760 102 | Sicherungsschraube M8 |
| 369 | 6340 014 | Seilführung |
| 401 | 4765 023 | Griffoberteil |
| 403 | 4760 013 | Bremshebel |
| 405 | 4720 105 | Schelle |
| 406 | 4760 106 | Stütze |
| 407 | 4720 109 | Bolzen |
| 408 | 0012 211 | Schraube |
| 409 | 0016 641 | Hutmutter |
| 411 | 4765 058 | Bowdenzug |
| 419 | 4240 205 | Distanz-Scheibe |
| 466 | 6360 125 | Verschlusßkappe |



157 161
160



9
121



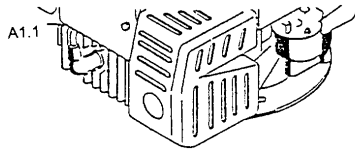
Gerät: 2.42 T (Zwischenring, Motor, Messerbalken)

| Bild-Nr. | Best.-Nr. | Bezeichnung |
|-----------------|------------------|----------------------------------|
| 9 | 0017 111 | Scheibe 8,4 |
| 120 | 6340 022 | Zwischenring |
| 121 | 0010 399 | 6-kt.-Schraube M 8x30 DIN 933 |
| 151 | 2031 050 | Motor |
| 157 | 0029 055 | Scheibenfeder |
| 160 | 0011 351 | Zylinderschraube |
| 161 | 0016 312 | Mutter M 8 |
| 201 | 4740 066 | Messerbalken mit Messer |
| 206 | 6340 078 | Ersatzmesser VI 42/52 |
| 207 | 4840 401 | Kupplungsscheibe |
| 211 | 4111 403 | Jurid-Scheibe |
| 212 | 4840 402 | Kupplungsscheibe |
| 213 | 0017 911 | Federring A 10 DIN 127 |
| 214 | 0010 258 | 6-kt.-Schraube |
| *** | 4760 027 | Polybeutel m. Gebrauchsanweisung |
| *** | 0054 010 | Gebrauchsanweisung |
| *** | 4960 050 | 42er Fangkorb |

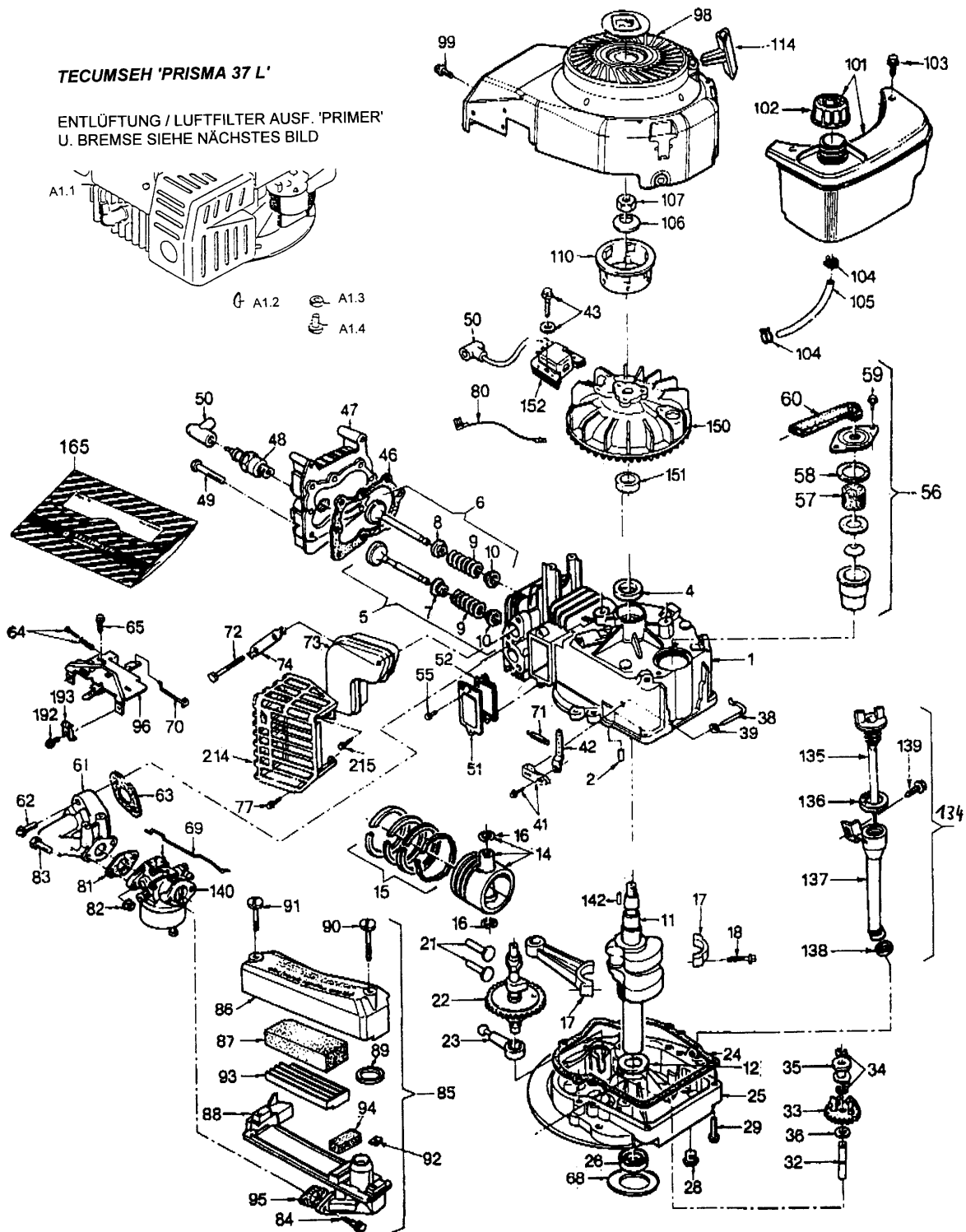
NR:4760 880 Bezeichnung: 2.42 T Gruppe: BenzinmÄher Jahr: 98 Typ: C

TECUMSEH 'PRISMA 37 L'

ENTLÜFTUNG / LUFTFILTER AUSF. 'PRIMER'
U. BREMSE SIEHE NÄCHSTES BILD



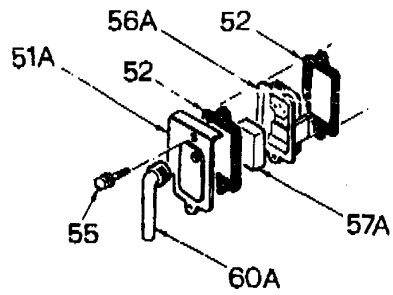
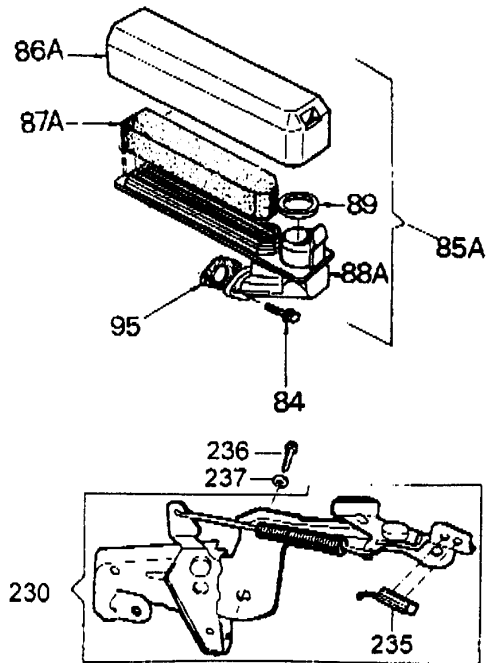
- A1.1
- A1.2
- A1.3
- A1.4



B 5

NR:4760 880 Bezeichnung: 2.42 T Gruppe: BenzinmÄher Jahr: 98 Typ: C

TECUMSEH 'PRISMA 37 L'



Motor Prisma 37 L

| Bild-Nr. | Best.-Nr. WOLF | Bezeichnung | Best.-Nr. Tecumseh |
|----------|----------------|-----------------------------|--------------------|
| A1.1 | 2031 050 | Motor kpl.(Motorbr./Primer) | |
| A1.2 | 0029 055 | Scheibenfeder | |
| A1.3 | 0011 351 | Zylinderschraube | |
| A1.4 | 0016 312 | Mutter M8 | |
| 1 | 2031 052 | Zylinder | 16010059 |
| 2 | 1032 201 | Stift | 29410001 |
| 4 | 1005 202 | Simmerring | 29610017 |
| 5 | 1032 203 | Einlaventil | 16130001 |
| 6 | 2085 056 | Auslaventil | 16140009 |
| 7 | 2031 215 | Simmering | 19610001 |
| 8 | 2027 204 | Ventilteller | 22470008 |
| 9 | 2031 113 | Ventilfeder | 27910003 |
| 10 | 1038 206 | Ventilteller | 22470006 |
| 11 | 2085 200 | Kurbelwelle | 16070105 |
| 12 | 2085 208 | Drucklager | 29520006 |
| 14 | 1039 100 | Kolben | 16090007 |
| 15 | 1039 103 | Kolbenringsatz | 16100009 |

Motor Prisma 37 L

| Bild-Nr. | Best.-Nr. Wolf | Bezeichnung | Best.-Nr. Tecumseh |
|----------|----------------|-----------------|--------------------|
| 16 | 1032 103 | Sicherungsring | 29450004 |
| 17 | 2036 202 | Pleuelstange | 16110010 |
| 18 | 2036 201 | Schraube | 29190164 |
| 21 | 2031 114 | Bolzen | 22440001 |
| 22 | 2031 115 | Nockenwelle | 22410069 |
| 23 | 2026 206 | Ölpumpe | 16160004 |
| 24 | 1032 223 | Dichtung | 29630001 |
| 25 | 2027 201 | Flansch | 16030013 |
| 26 | 1005 217 | Simmering | 29610018 |
| 28 | 2030 209 | Ölablaßschraube | 29320035 |
| 29 | 1038 209 | 6kt.-Schraube | 29190075 |
| 32 | 1032 225 | Reglerwelle | 22720001 |
| 33 | 1032 230 | Verzahnung | 16170001 |
| 34 | 1032 231 | Federring | 29450005 |
| 35 | 1032 232 | Reglerspule | 22740001 |
| 36 | 2026 205 | Scheibe | 29510015 |
| 38 | 2026 208 | Reglerwelle | 22750009 |
| 39 | 1032 236 | Scheibe | 29510029 |
| 41 | 2031 117 | Hebel | 16500009 |

Motor Prisma 37 L

| Bild-Nr. | Best.-Nr. Wolf | Bezeichnung | Best.-Nr. Tecumseh |
|----------|----------------|----------------|--------------------|
| 42 | 2085 202 | Reglerhebel | 27240108 |
| 43 | 2085 421 | Schraube | 29190168 |
| 46 | 1032 112 | Dichtung | 29620015 |
| 47 | 2027 100 | Zylinderkopf | 21210019 |
| 48 | 2031 305 | Zündkerze | 29010007 |
| 49 | 2030 203 | Schraube | 29180063 |
| 50 | 2085 301 | Kerzenstecker | 15950001 |
| 51 | 2087 301 | Lüftungsdeckel | 21660012 |
| 51A | 2026 319 | Deckel | 21660010 |
| 52 | 1032 306 | Dichtung | 29630004 |
| 55 | 2031 201 | Schraube | 29190169 |
| 56 | 2031 531 | Entlüfter | 16190003 |
| 56A | 1039 305 | Entlüfter | 16190001 |
| 57 | 2085 308 | Einsatz | 27140005 |
| 57A | 1038 301 | Lüftereinsatz | 27140001 |
| 58 | 2085 309 | Dichtung | 29630111 |
| 59 | 2085 310 | Schraube | 29190186 |
| 60A | 1032 311 | Schlauch | 21670007 |
| 61 | 2087 401 | Ansauger | 28510030 |

Motor Prisma 37 L

| Bild-Nr. | Best.-Nr. Wolf | Bezeichnung | Best.-Nr Tecumseh |
|----------|----------------|-----------------|-------------------|
| 62 | 2085 204 | Schraube | 29190171 |
| 63 | 2031 221 | Dichtung | 29630101 |
| 64 | 2031 210 | Stellschraube | 16630030 |
| 65 | 2085 310 | Schraube | 29130186 |
| 68 | 2026 204 | Deckel | 29590022 |
| 69 | 2030 404 | Gelenk | 27250032 |
| 70 | 2087 402 | Gelenk | 27250043 |
| 71 | 2031 120 | Stift | 27920161 |
| 72 | 2025 215 | 6 kt.-Schraube | 29190089 |
| 73 | 2031 010 | Auspuff | 21520109 |
| 74 | 2025 209 | Blech-Halt. | 27530005 |
| 77 | 2085 310 | Schraube | 29190186 |
| 80 | 2087 305 | Kurzschlußkabel | 16380001 |
| 81 | 1037 400 | Dichtung | 29630013 |
| 82 | 2085 403 | Mutter | 29210013 |
| 83 | 2031 202 | Schraube | 29190219 |
| 84 | 2031 203 | Schraube | 29190208 |
| 85 | 2031 056 | Luftfilter | 16290020 |
| 85A | 2031 059 | Luftfilter kpl. | 16290022 |

Motor Prisma 37 L

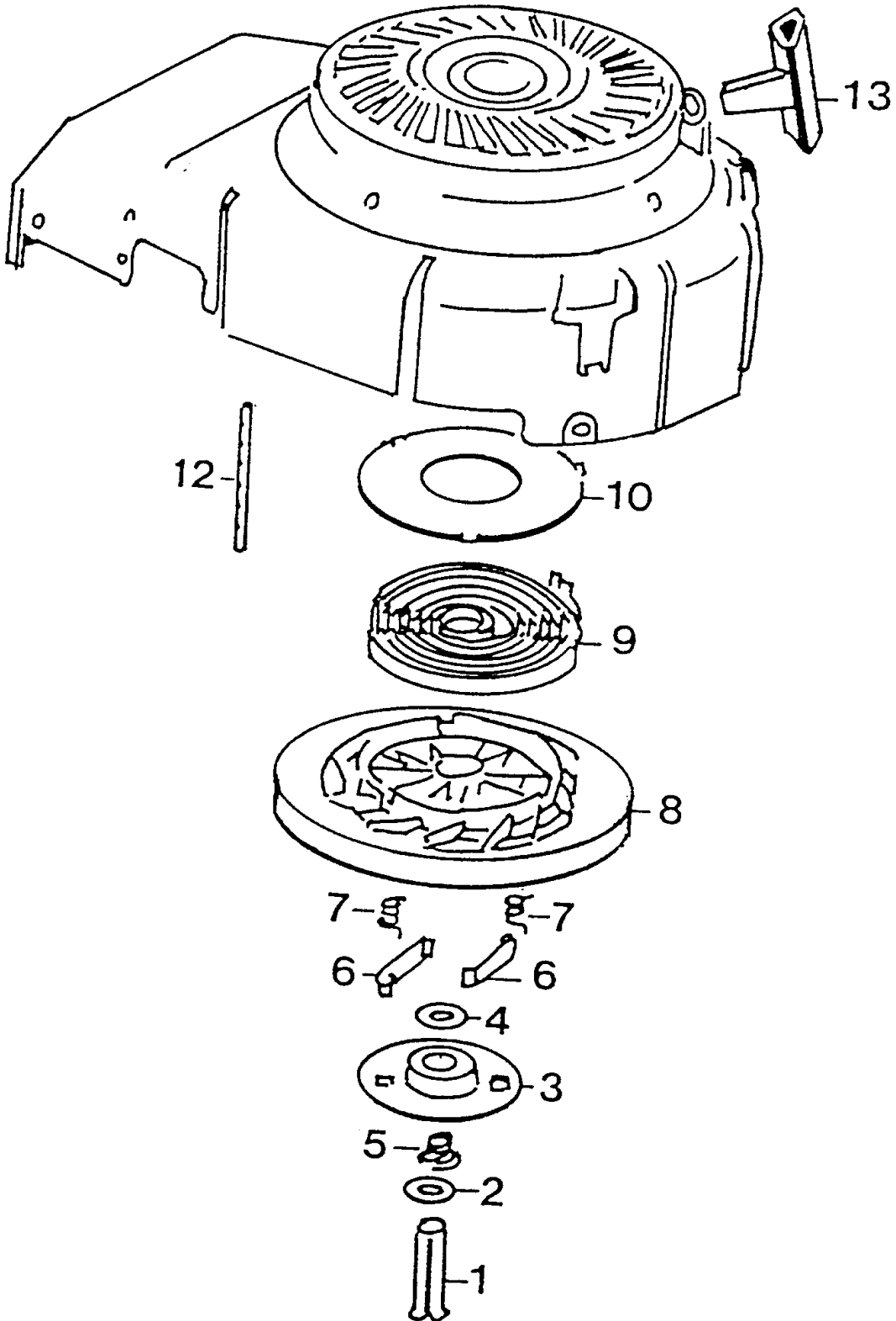
| Bild-Nr. | Best.-Nr. Wolf | Bezeichnung | Best.-Nr. Tecumseh |
|----------|----------------|--------------------|--------------------|
| 86 | 2031 401 | Filterdeckel | 23430066 |
| 86A | 2031 122 | Luftfilterdeckel | 23430083 |
| 87 | 2031 405 | Filtereinsatz | 23410047 |
| 87A | 2087 407 | Filterelement | 23410026 |
| 88 | 2031 408 | FiltergehÄuse | 23420056 |
| 88A | 2031 123 | LuftfiltergehÄuse | 23420043 |
| 89 | 2087 409 | Dichtung | 29630090 |
| 90 | 2031 204 | Schraube | 29190241 |
| 91 | 2031 205 | Schraube | 29190242 |
| 92 | 2031 220 | Mutter | 29220007 |
| 93 | 2031 410 | Filtergitter | 27420035 |
| 94 | 2031 112 | Lüftereinsatz | 27140008 |
| 95 | 2027 403 | Dichtung | 29630086 |
| 96 | 2031 118 | Halteplatte | 17410036 |
| 98 | 2031 119 | GeblÄsegehÄuse | 14300030 |
| 99 | 1032 315 | 6kt.-Schraube | 29190038 |
| 101 | 2031 057 | Tank | 16210031 |
| 102 | 2085 500 | Tankdeckel | 13350003 |
| 103 | 2026 215 | Schraube | 29190090 |

Motor Prisma 37 L

| Bild-Nr. | Best.-Nr. Wolf | Bezeichnung | Best.-Nr. Tecumseh |
|----------|----------------|------------------------|--------------------|
| 104 | 2030 501 | Klammer | 29490031 |
| 105 | 2026 500 | Schlauch | 16270001 |
| 106 | 2026 606 | Scheibe | 29510050 |
| 107 | 2026 607 | Mutter | 29210020 |
| 110 | 2035 601 | Starterschale | 24220015 |
| 114 | 2030 601 | Griff | 24230004 |
| *** | 2085 612 | Zugseil | 16430009 |
| 130B | 2033 111 | Motorbremse | 24330115 |
| 134 | 2031 075 | Öleinfüllrohr kpl. | 16480015 |
| 135 | 2031 255 | Ölmeßstab | 29320049 |
| 136 | 2031 452 | Dichtung | 29630094 |
| 137 | 2031 250 | Öleinfüllrohr | 29140014 |
| 138 | 2027 208 | Dichtung | 29610032 |
| 139 | 2026 215 | Schraube | 29190090 |
| 140 | 2031 020 | Vergaser kpl. | 23020138 |
| 140 | 2031 021 | Vergaser kpl."Primer " | 23060004 |
| 142 | 2030 201 | Keil | 29410012 |
| 150 | 2029 303 | Schwungrad | 24110031 |
| 151 | 2085 304 | Distanzstück | 29490055 |
| 152 | 2030 055 | Zündspule | 14160034 |

Motor Prisma 37 L

| Bild-Nr. | Best.-Nr. Wolf | Bezeichnung | Best.-Nr. Tecumseh |
|-----------------|-----------------------|--------------------|---------------------------|
| 165 | 2031 058 | Dichtungssatz | 16610031 |
| 192 | 2085 404 | Schraube | 29190174 |
| 193 | 1038 402 | Halter | 29490004 |
| 214 | 2030 307 | Berührungsschutz | 24330057 |
| 215 | 2031 207 | Schraube | 29190221 |
| 230 | 2031 124 | Bremsgestänge | 14500009 |
| 235 | 2031 125 | Schalter | 19080003 |
| 236 | 1032 315 | 6kt.-Schraube | 29190038 |
| 237 | 2031 126 | Scheibe | 29510109 |
| 240 | 2033 114 | Klammer | 29490065 |

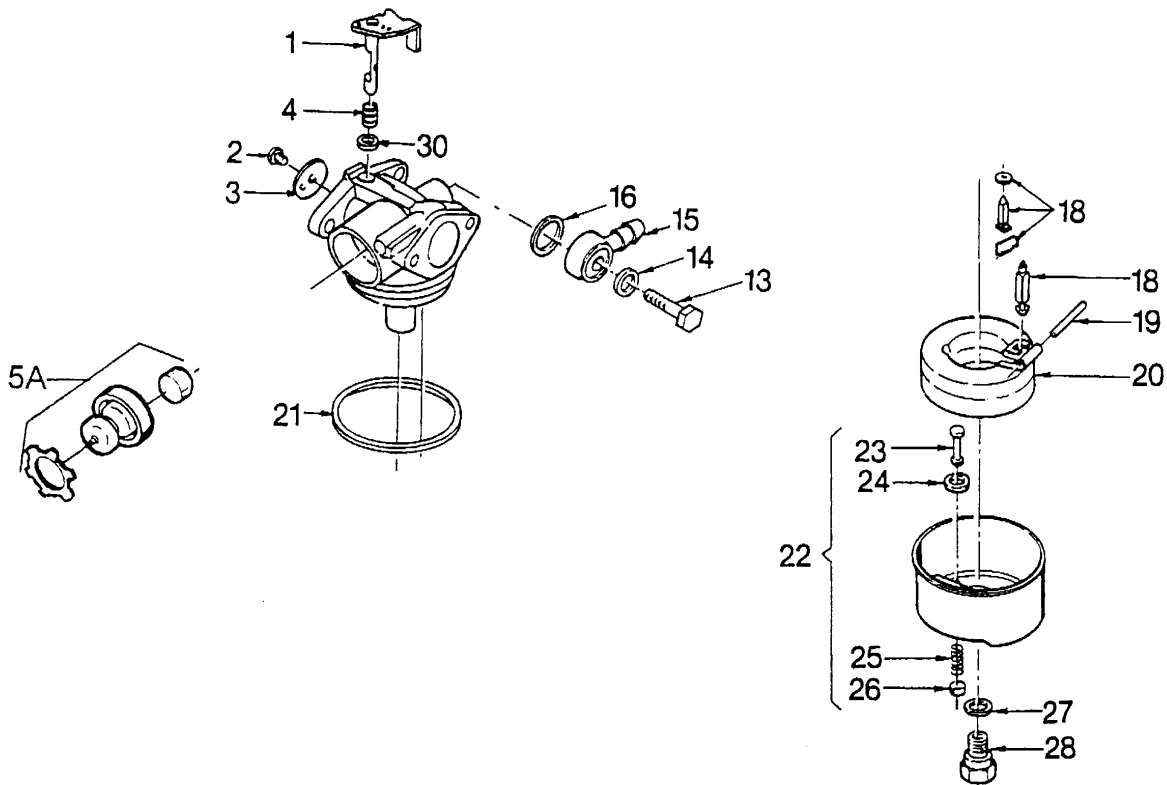


Starter Prisma 37 L

| Bild-Nr. | Best.-Nr. | Bezeichnung | Best.-Nr. Tecna |
|----------|-----------|-------------|-----------------|
| 1 | 2085 601 | Stift | 2746 0029 |
| 2 | 2085 602 | Scheibe | 2951 0088 |
| 3 | 2085 603 | Kappe | 2429 0008 |
| 4 | 2085 604 | Scheibe | 2951 0089 |
| 5 | 2085 605 | Feder | 2792 0124 |
| 6 | 2085 606 | Klinke | 2727 0009 |
| 7 | 2085 607 | Feder | 2792 0125 |
| 8 | 2085 608 | Seilscheibe | 2978 0016 |
| 9 | 2085 609 | Feder | 2792 0126 |
| 10 | 2085 610 | Federdeckel | 2752 0019 |
| 12 | 2085 612 | Zugseil | 1643 0009 |
| 13 | 2030 601 | Handgriff | 2423 0004 |

NR:4760 880 Bezeichnung: 2.42 T Gruppe: BenzinmÄ¶her Jahr: 98 Typ: C

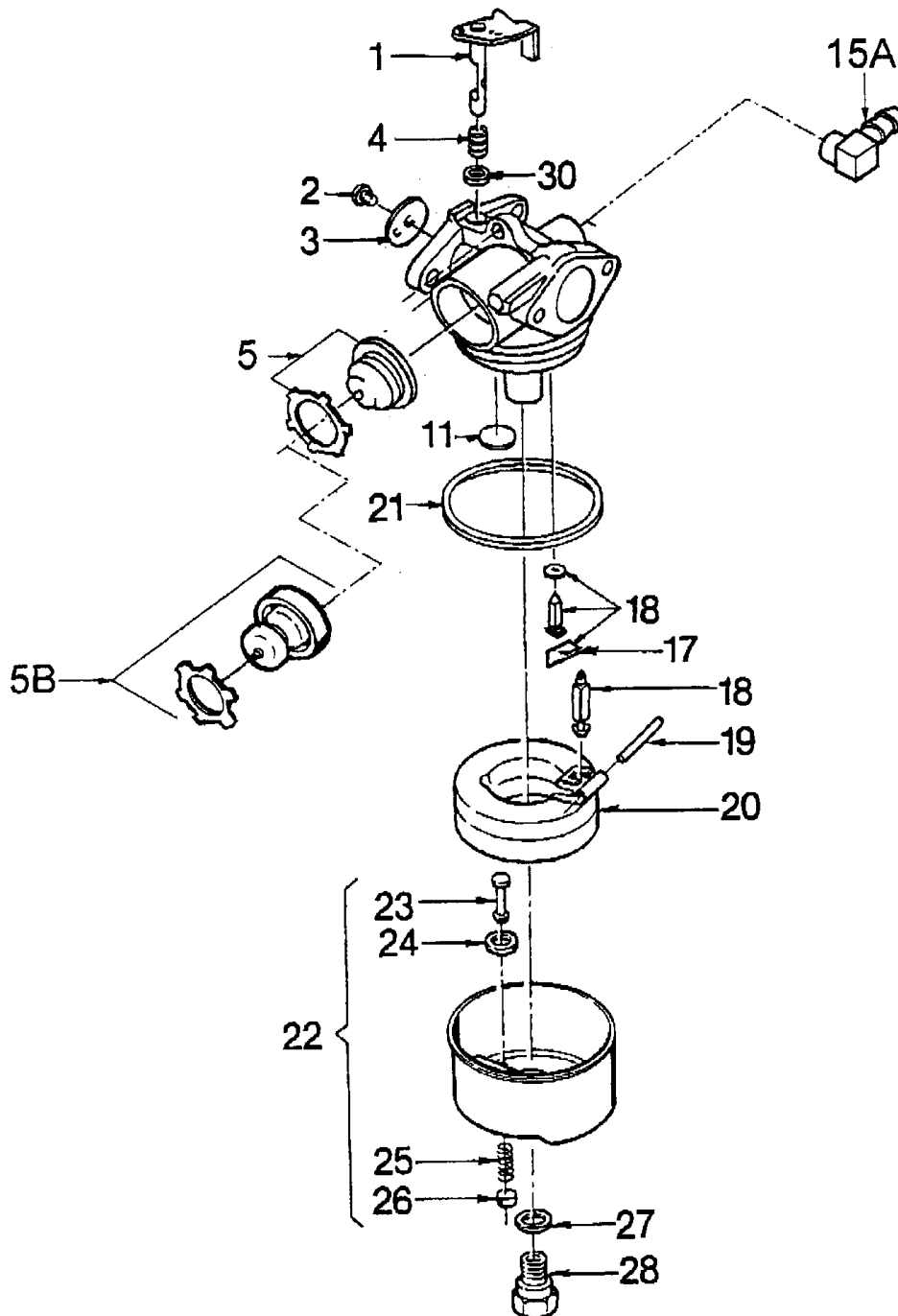
VERGASER AUSF. "PRIMER", IDENT.-NR. 37 E 37300 H



Vergaser 'Primer'Prisma 37 L

| Bild-Nr. | Best.-Nr. | Bezeichnung | Best.- Nr. Tecumseh |
|-----------------|------------------|----------------------|----------------------------|
| 1 | 1032 492 | Drosselklappenwelle | 13200019 |
| 2 | 2031 460 | Schraube | 29190109 |
| 3 | 2031 433 | Drosselklappenplatte | 23210011 |
| 4 | 2085 411 | Feder | 27920091 |
| 5A | 2031 022 | Primer kpl. | 16630033 |
| 13 | 1032 439 | Schraube | 29190110 |
| 14 | 1032 438 | Dichtung | 29630073 |
| 15 | 1032 437 | Stutzen | 27110008 |
| 16 | 2031 466 | Dichtung | 29630072 |
| 18 | 2031 471 | Schwimmernadelventil | 23920019 |
| 19 | 1032 443 | Schwimmerstift | 27460020 |
| 20 | 2031 470 | Schwimmer | 23960018 |
| 21 | 1032 452 | Dichtung | 29630076 |
| 22 | 1032 450 | Schwimmerkappe kpl. | 13950001 |
| 23 | 1032 451 | Tupfer | 23950004 |
| 24 | 1032 449 | Dichtung | 29630075 |
| 25 | 1032 447 | Feder | 27920078 |
| 26 | 1032 446 | Halter | 23950002 |
| 27 | 1032 444 | Dichtung | 29630074 |
| 28 | 2031 445 | Hauptdse | 29320065 |
| 30 | 1038 414 | Schmierfilz | 24180005 |
| *** | 2031 021 | Vergaser kpl. | 23060004 |

VERGASER AUSF. "PRIMER", IDENT.-NR. 37 E 37301 H



Vergaser 'Primer' Prisma 37 L

| Bild-Nr. | Best.- Nr. | Bezeichnung | Best.-Nr. Tecumseh |
|-----------------|-------------------|----------------------|---------------------------|
| 1 | 1032 492 | Drosselklappenwelle | 13200019 |
| 2 | 2031 460 | Schraube | 29190109 |
| 3 | 2031 433 | Drosselklappenplatte | 23210011 |
| 4 | 2085 411 | Feder | 27920091 |
| 5B | 2034 020 | Primer kpl. | 16630035 |
| 13 | 1032 439 | Schraube | 29190110 |
| 14 | 1032 438 | Dichtung | 29630073 |
| 15A | 2087 463 | Stutzen | 27110022 |
| 16 | 2031 466 | Dichtung | 29630072 |
| 18 | 2031 471 | Schwimm. Nad. | 23920019 |
| 19 | 1032 443 | Schwimmers. | 27460020 |
| 20 | 2087 457 | Schwimmer | 23960019 |
| 21 | 1032 452 | Dichtung | 29630076 |
| 22 | 2034 307 | Schwimmer | 13950014 |
| 23 | 1032 451 | Tupfer | 23950004 |
| 24 | 1032 449 | Dichtung | 29630075 |
| 25 | 1032 447 | Feder | 27920078 |
| 26 | 1032 446 | Halter | 23950002 |
| 27 | 1032 444 | Dichtung | 29630074 |
| 28 | 2031 446 | Hauptdüse | 29320059 |
| 30 | 1038 414 | Schmierfilz | 24180005 |
| *** | 2031 021 | Vergaser kpl. | 23060004 |