

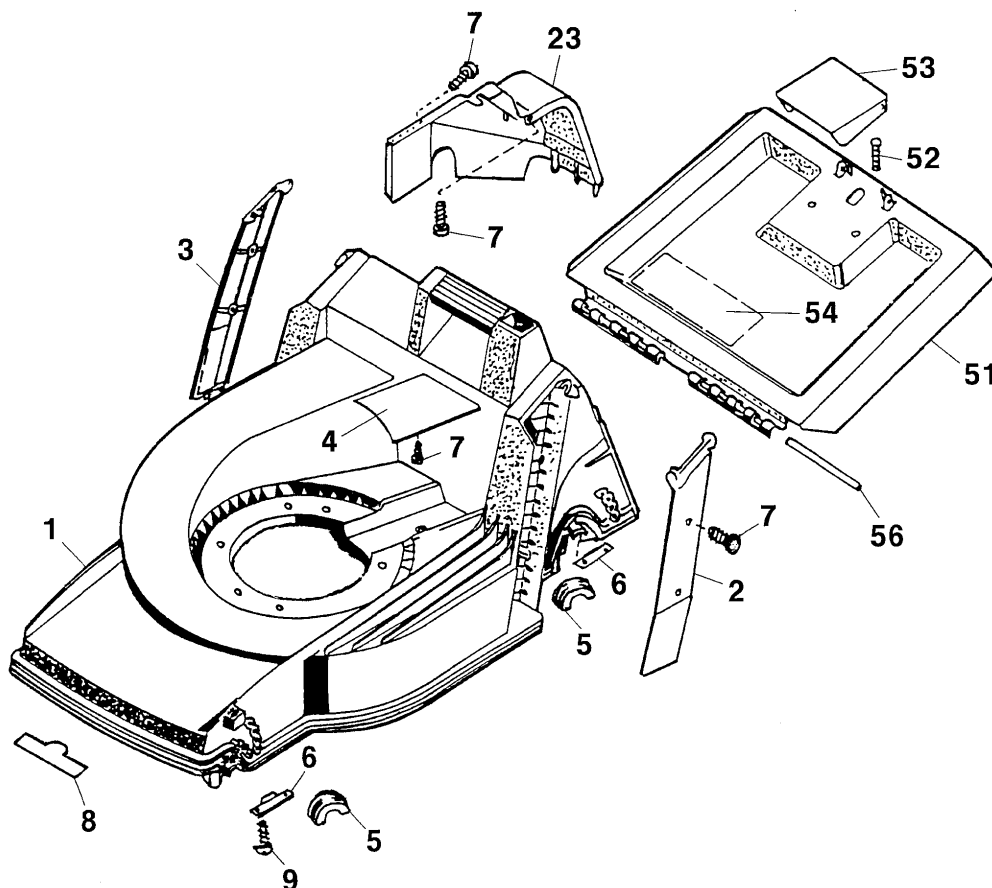
2.42 BS

Ausstattung Benzinmäher / Equipment Petrol-mowers

| | |
|--------------------------------------|--|
| Typ / Kurzbez. / order code | WOLF 2.42 BS |
| Ausführung für / version for | International |
| Geräte - Nr. / article number | 4760884 |
| Schnittbreite / cutting width | 40 cm |
| Chassismaterial / chassis | ABS |
| Gewicht / weight | 26 kg |
| Lautstärke / noise level | 96 dB(A) |
| Ø Rad vorne / Ø wheel in the front/ | 17 cm / Ø diameter |
| Ø Rad hinten / Ø wheel at the back/ | 20 cm / Ø diameter |
| Ausführung Räder / version wheels | Monsandwich, Kugellager / monosandwich, ball bearing |
| Höhenverstellung / height adjustment | zentral / central |
| Schnitthöhe (cm) / cutting height | 2,5 cm - 7,0 cm |
| Antrieb ja/nein / drive yes /no | nein / no |
| Motor - Hersteller / motor producer | Briggs & Stratton |
| Motor-Modell / motor-type | Quattro 40, Ersatzteile s. Modell Esprit 40 BA, 4005 000, A / for spare parts refer to model Esprit 40 BA, 4005 000, A |
| Spezifikation / specification | 10 A 9022152 |
| Motor-Nr. WOLF / motor-no. WOLF | 2056000 |
| max. Leistung / maximum power | 2,9 kW (4,0 PS) |
| Nennleistung / nominal capacity | 2,4 KW (3,3 PS) |
| Zündkerze / spark plug | Champion RJ 19 LM |
| Griffgestänge / handle bar | zweiteilig, Holmstart / two parts, bar start |
| Fangkorb / collector box | 52 L, Artikel-Nr. 4960050 / article-no. 4960050 |

A 3

- Ⓓ 2.42 BS 4760 884 Chassis, Heckklappe
- ⒼⒷ 2.42 BS 4760 884 Chassis, rear flap



A 4

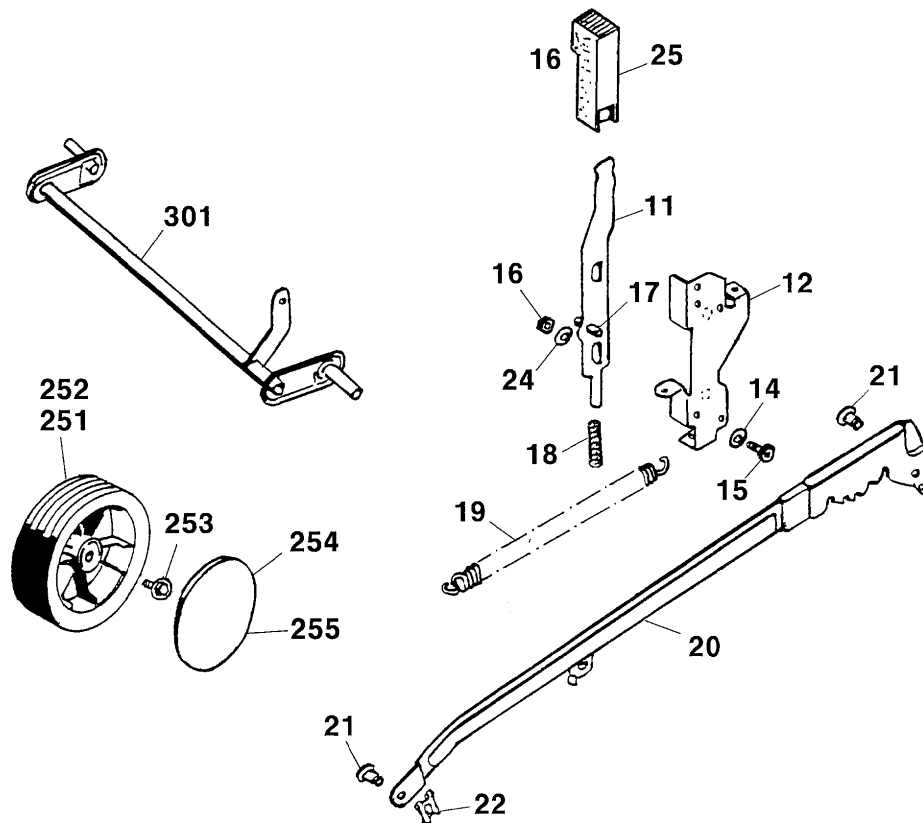
2.42 BS Chassis, Heckklappe

2.42 BS Chassis, rear flap

| Bild-Nr. / Ref. No. | Best.-Nr. / Part No. | Bezeichnung | description |
|------------------------|-------------------------|--|--|
| 1 | 4740 380 | Chassis | chassis |
| 2 | 4740 341 | Abdeckung, links | cover, left |
| 3 | 4740 342 | Abdeckung, rechts | cover, right |
| 4 | 4740 344 | Keilriemenabdeckung | v-belt cover |
| 5 | 6340 310 | Lagerschale (4 Stück) | bearing shell (4 pieces) |
| 6 | 4740 525 | Stützblech (4 Stück) | supporting sheet metal (4 p.) |
| 7 | 0012 625 | Schraube (7 Stück) | screw (7 pieces) |
| 8 | 0051 145 | WOLF-Garten Marke | WOLF-Garten label |
| 9 | 0012 630 | Schraube (8 Stück) | screw (8 pieces) |
| 23 | 4725 303 | Getriebeabdeckung | gear cover |
| 51 | 4960 043 | Schutzklappe (gelb) mit Bild-Nr. 52,53,54 | rear flap (yellow) with ref. no. 52,53,54 |
| 52 | 4191 206 | Feder | spring |
| 53 | 4330 102 | Griff | handle |
| 54 | 0051 224 | Sicherheitsetikett/Pictogramm | safety label |
| 56 | 4740 208 | Rundstab | pivot pin |

A 5

- Ⓓ 2.42 BS 4760 884 Achse, Räder, Höhenverstellung
- ⒼⒷ 2.42 BS 4760 884 axle, wheels, height-adjustment



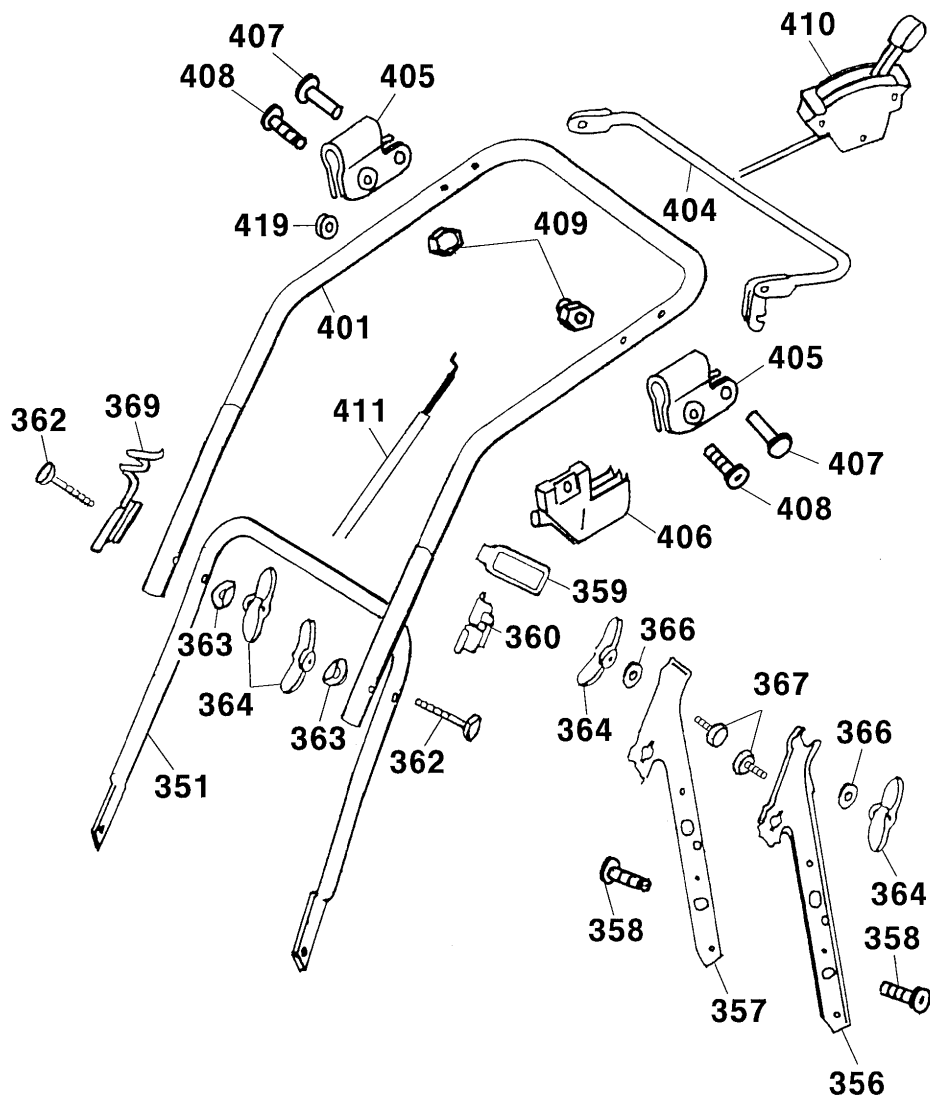
A 6

2.42 BS Achse, Räder, Höhenverstellung
2.42 BS axle, wheels, height-adjustment

| Bild-Nr. / Ref. No. | Best.-Nr. / Part No. | Bezeichnung | description |
|------------------------|-------------------------|---------------------------|------------------------------|
| 11 | 4740 013 | Riegel mit Bild Nr. 17 | lever with ref. no. 17 |
| 12 | 6340 020 | Führung | routing |
| 14 | 0017 287 | Scheibe | washer |
| 15 | 0012 864 | Schraube | screw |
| 16 | 0016 311 | Mutter | nut |
| 17 | 0018 864 | Spannstift | dowel pin |
| 18 | 4740 207 | Feder-Druck | compression spring |
| 19 | 4961 107 | Feder-Zug | tension spring |
| 20 | 4942 019 | Verbindungsstange | connecting rod |
| 21 | 6340 214 | Bolzen (2 Stück) | bolt (2 pieces) |
| 22 | 0020 981 | SL-Sicherung (2 Stück) | retaining clip (2 pieces) |
| 24 | 0017 290 | Scheibe (2 Stück) | washer (2 pieces) |
| 25 | 4740 100 | Knopf | button |
| 251 | 4940 040 | LaufRad 170 mm Ø (2 St.) | wheel 170 mm Ø (2 pieces) |
| 252 | 4940 041 | LaufRad 200 mm Ø (2 St.) | wheel 200 mm Ø (2 pieces) |
| *** | 4960 516 | Kugellager | ball bearing |
| 253 | 0010 893 | Spiralschraube (2 St.) | falt spiral screw (2 pieces) |
| 254 | 4936 535 | Radkappe 170 mm Ø (2 St.) | hub cap 170 mm Ø (2 pieces) |
| 255 | 4961 525 | Radkappe 200 mm Ø (2 St.) | hub cap 200 mm Ø (2 pieces) |
| 301 | 4740 030 | Achse (2 St.) | axle (2 pieces) |

A 7

- Ⓓ 2.42 BS 4760 884 Griff kpl.
- ⒼⒷ 2.42 BS 4760 884 handlebar compl.



A 8

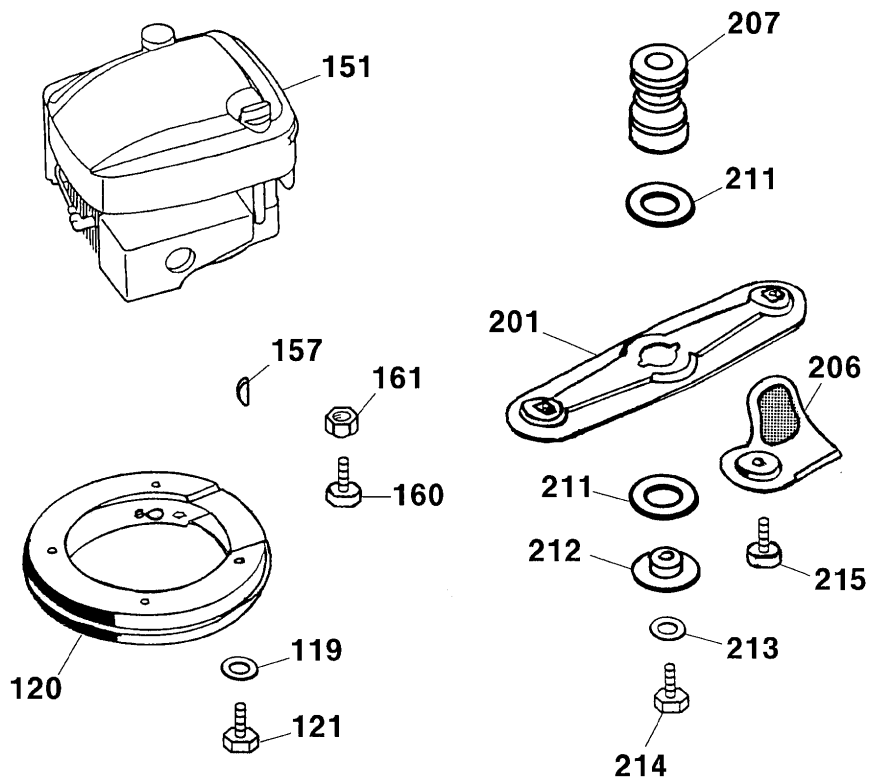
2.42 BS Griff kpl.

2.42 BS handlebar compl.

| Bild-Nr. / Ref. No. | Best.-Nr. / Part No. | Bezeichnung | description |
|------------------------|-------------------------|------------------------------|----------------------------|
| 351 | 4760 120 | Griffunterteil | lower handlebar |
| 356 | 4760 103 | Griffhalter, links | handlebar support, left |
| 357 | 4760 104 | Griffhalter, rechts | handlebar support, right |
| 358 | 0012 890 | Schraube (2 Stück) | screw (2 pieces) |
| 359 | 6340 314 | Schlaufe (2 Stück) | strap (2 pieces) |
| 360 | 6340 312 | Klammer (2 Stück) | clamp (2 pieces) |
| 362 | 0013 525 | Schraube (2 Stück) | screw (2 pieces) |
| 363 | 0017 275 | Hohlscheibe (2 Stück) | hollow disk (2 pieces) |
| 364 | 0016 717 | Flügelmutter (4 Stück) | wing nut (4 pieces) |
| 366 | 0017 484 | Scheibe (2 Stück) | washer (2 pieces) |
| 367 | 4760 102 | Sicherungsschraube (2 Stück) | screw (2 pieces) |
| 369 | 6340 014 | Seilführung | routing |
| 401 | 4760 038 | Griffoberteil | upper handlebar |
| 404 | 4716 013 | Bremshebel | brake lever |
| 405 | 4720 105 | Schelle (2 Stück) | clamp (2 pieces) |
| 406 | 4760 106 | Stütze | support |
| 407 | 4720 109 | Bolzen (2 Stück) | bolt (2 pieces) |
| 408 | 0012 211 | Schraube (2 Stück) | screw (2 pieces) |
| 409 | 0016 641 | Hutmutter (2 Stück) | nut (2 pieces) |
| 410 | 4601 055 | Schaltgeh. m. Bowdenz., Gas | case with bowden wire, gas |
| 411 | 4742 058 | Bowdenzug Bremse | bowden wire, brake |
| 419 | 4240 205 | Distanzscheibe | distance washer |

Ⓓ 2.42 BS 4760 884 Motor, Messerbalken

ⒼⒷ 2.42 BS 4760 884 motor, blade



A10

2.42 BS Motor, Messerbalken

2.42 BS motor, blade

| Bild-Nr. / Ref. No. | Best.-Nr. / Part No. | Bezeichnung | description |
|------------------------|-------------------------|------------------------------|--------------------------------|
| 119 | 0017 111 | Scheibe (4 Stück) | washer (4 pieces) |
| 120 | 6340 022 | Zwischenring | intermediate ring |
| 121 | 0010 399 | 6kt.-Schraube (4 Stück) | screw (4 pieces) |
| 151 | 2056 000 | Motor Briggs & Stratton | motor Briggs & Stratton |
| 157 | 0029 130 | Scheibenfeder | woodruff key |
| 160 | 0011 351 | Zylinderschraube (3 Stück) | screw (3 pieces) |
| 161 | 0016 312 | Mutter (3 Stück) | nut (3 pieces) |
| 201 | 4740 066 | Messerbalken kpl. mit Messer | blade compl. with repl. blades |
| 206 | 6340 078 | Ersatzmesser VI 42/52 | replacement blade VI 42/52 |
| 207 | 4840 401 | Kupplungsbuchse | coupling |
| 211 | 6450 403 | Kupplungsbelag (2 Stück) | clutch facing (2 pieces) |
| 212 | 4840 402 | Kupplungsscheibe | coupling disc |
| 213 | 0017 105 | Spannscheibe | washer |
| 214 | 0010 268 | 6kt.-Schraube | screw |
| 215 | 0010 384 | 6kt.-Schraube M8x12 (2 St.) | screw M8x12 (2 pieces) |
| *** | 0054 141 | Gebrauchsanweisung | operator instructions |
| *** | 4960 050 | 42er Fangkorb | collector box |

A11