

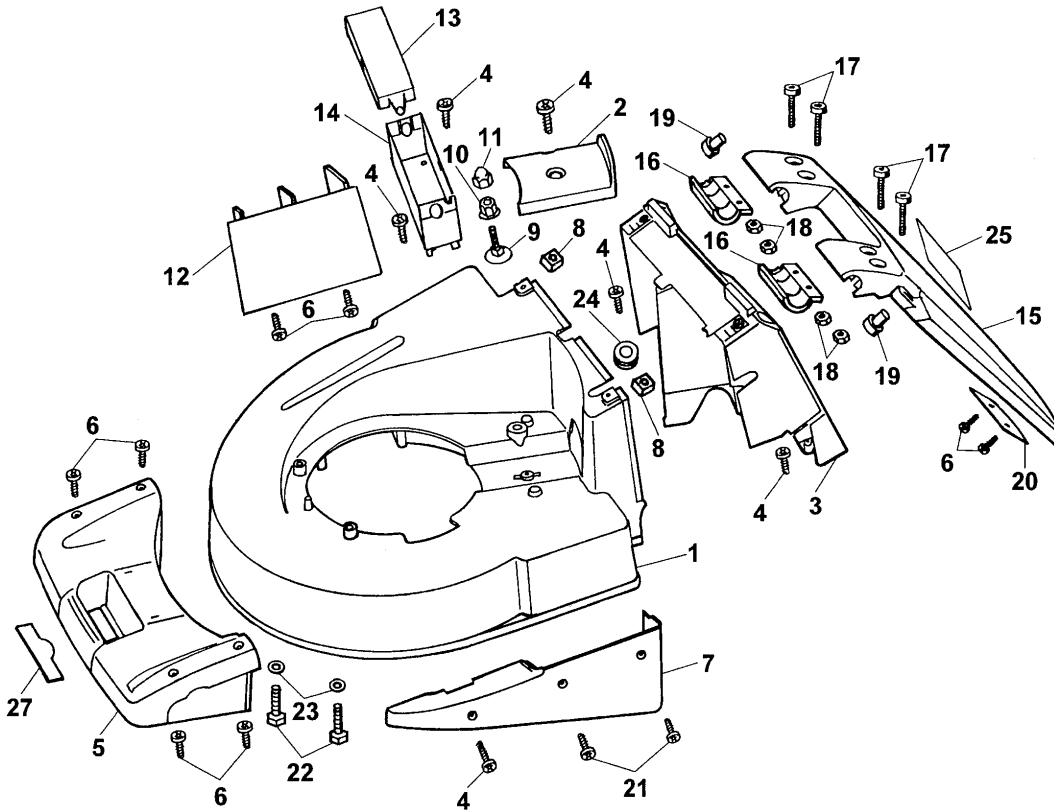
47 Mulch BA

Ausstattung Benzinmäher / Equipment petrol-mower

Typ / Kurzbez. / order code	WOLF 47 Mulch BA
Geräte - Nr. / article number	6451000
Schnittbreite / cutting width	47 cm
Chassismaterial / chassis	Aluminium / aluminium
Gewicht / weight	42 kg
Lautstärke / noise level	96 dB (A)
Ø Rad vorne / Ø wheel in the front/	17 cm / Ø diameter
Ø Rad hinten / Ø wheel at the back/	20 cm / Ø diameter
Ausführung Räder / version wheels	Soft-Kugellager / soft ball bearing
Höhenverstellung / height adjustment	zentral, 6-fach / central, six-fold
Schnitthöhe (cm) / cutting height	20 - 80 mm
Antrieb ja/nein / drive yes/no	ja, 2-Gang, 2-4 km/h / yes, 2-gears, 2-4 km/h
Motor - Hersteller / motor producer	Briggs & Stratton
Motor-Modell / motor-type	Quantum XTE 50 Kat. 12F 802 Type 1194 Trim. 81, Einzelteile Motor s. Modell 6.43 B, 4345000 / for spare parts refer to model 6.43 B, 4345000
Motor-Nr. WOLF / motor no. WOLF	2069070
Vergaser / carburetor	Primer
max. Leistung / maximum power	3,7 kW (5,0 PS)
Nennleistung / nominal capacity	3,1 kW (4,2 PS)
Zündkerze / spark plug	Champion LM 13 R / RC-J9
Griffgestänge / handlebar	Holmstart, Höhenverstellung / bar start, height adjustment
Fangkorb / collector box	nein, Mulchmäher / no, mulch-mower
Oeco-Schaltung / oeco-switch	ja / yes

C19

- Ⓓ 47 Mulch BA 6451 000 Chassis und Anbauteile
- ⒼⒷ 47 Mulch BA 6451 000 chassis add-on pieces



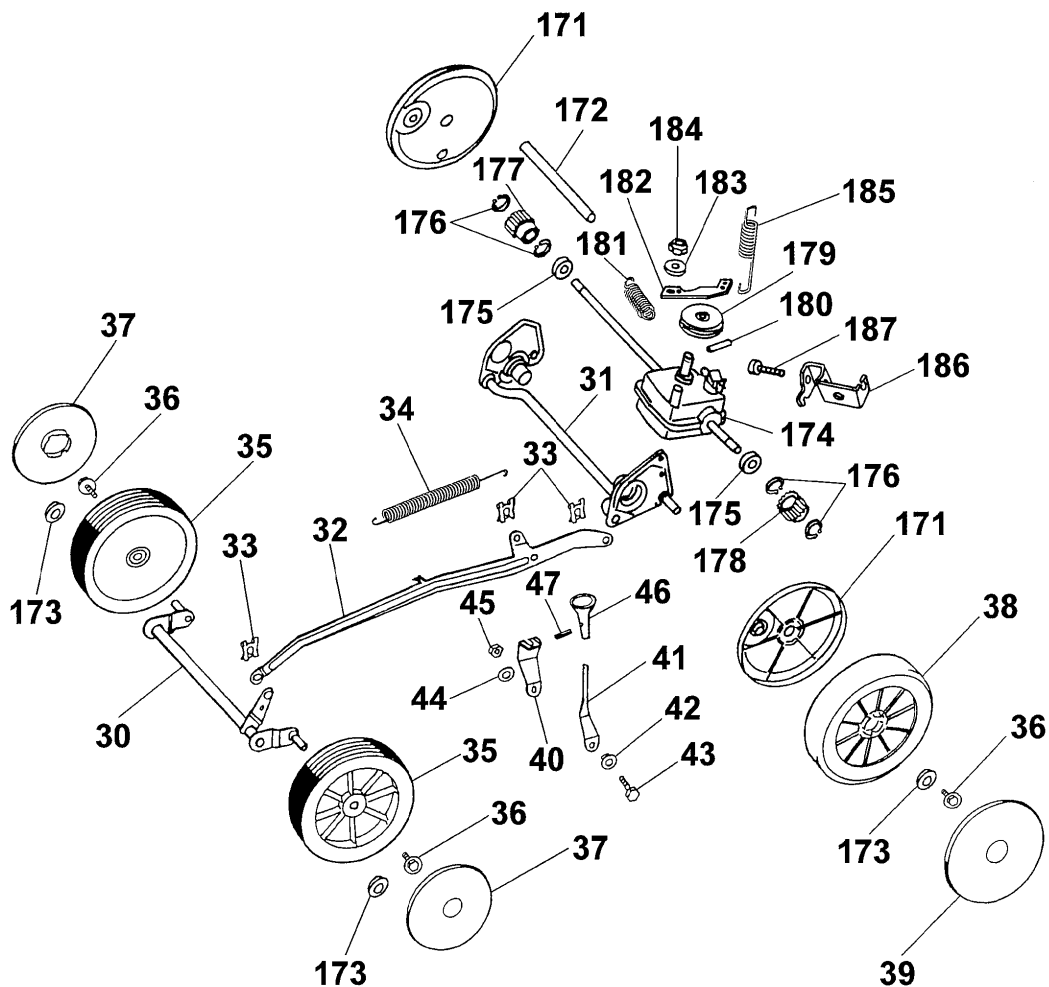
C20

47 Mulch BA Chassis, Anbauteile
47 Mulch BA chassis, add-on pieces

Bild-Nr. / Ref. No.	Best.-Nr. / Part No.	Bezeichnung	description
1	6450 420	Chassis	chassis
2	6450 307	Keilriemenabdeckung	v-belt cover
3	6450 340	Heckteil	deflector
4	0012 607	SF-Schraube (7 Stück)	screw (7 pieces)
5	6450 302	Frontverkleidung	front panel
6	0012 605	SF-Schraube (8 Stück)	screw (8 pieces)
7	6450 304	Seitenteil, links	side part, left
8	0016 405	4-kt. Mutter (2 Stück)	nut (2 pieces)
9	0013 650	Flachrundschraube	screw
10	0016 385	6-kt. Mutter	nut
11	6340 126	Verschlusskappe	sleeve
12	6450 303	Kanaleinlage	tunnel insert
13	6460 311	Batterie-Gehäuseoberteil	battery case, upper
14	6460 310	Batterie-Gehäuseunterteil	battery case, lower
15	6450 911	Heckklappe kpl. m. Pos. 6,19,20,25	rear flay compl. incl. ref. no. 6,19,20,25
16	6450 311	Schelle (2 Stück)	clamp (2 pieces)
17	0012 825	Torx-Schraube (4 Stück)	screw (4 pieces)
18	0016 210	6-kt. Mutter (4 Stück)	nut (4 pieces)
19	6450 316	Gummipuffer (2 Stück)	rubber buffer (2 pieces)
20	6450 149	Gegengewicht	balance weight
22	0010 399	6-kt. Schraube (2 Stück)	screw (2 pieces)
23	0017 123	Scheibe (2 Stück)	washer (2 pieces)
24	6450 314	Gummitülle	gum
25	0051 224	Sicherheitsetikett	safety label
27	0051 115	WOLF-Garten Marke	WOLF-Garten label

C21

- Ⓓ 47 Mulch BA 6451 000 Achse, Räder, Höhenverstellung
- ⒼⒷ 47 Mulch BA 6451 000 axle, wheels, height-adjustment



C22

47 Mulch BA Achse, RÄder, Hhenverstellung
47 Mulch BA axle, wheels, height-adjustment

Bild-Nr. / Ref. No.	Best.-Nr. / Part No.	Bezeichnung	description
30	6450 016	Achse, vorne	axle, front
31	6450 038	Antriebsachse	driving axle
32	6450 020	Verbindungsstange	connecting rod
33	0020 983	SL-Sicherung (3 Stck)	retaining clip (3 pieces)
34	6450 139	Zugfeder	tension spring
35	6440 050	Rad 170 mm Ø (2 Stck)	wheel 170 mm Ø (2 pieces)
36	0010 893	SF-Schraube	screw
37	6450 520	Radkappe 170 mm Ø (2 St.)	hub cap 170 mm Ø (2 pieces)
38	6450 050	Antriebsrad (2 Stck)	driving wheel (2 pieces)
39	6450 530	Radkappe 200 mm Ø (2 St.)	hub cap 200 mm Ø (2 pieces)
40	6450 134	Verstellhebel	adjusting lever
41	6450 132	Federhebel	spring lever
42	6450 146	Lagerbuchse	bush
43	0010 377	6-kt. Schraube	screw
44	0017 289	Scheibe	washer
45	0016 311	6-kt. Mutter	nut
46	6450 913	Hhenverstellknopf	height-adjustment button
47	0018 813	Spannstift	dowel pin
171	4955 327	Deckel (2 Stck)	wheel cap (2 pieces)
172	6450 328	Schutzrohr	pipe
173	6340 516	Lager	bearing
174	1098 050	Getriebe	gear
175	0023 147	Kugellager (2 Stck)	ball bearing (2 pieces)
176	0020 010	Ringsicherung (4 Stck)	circlip (4 pieces)
177	4725 025	Kupplungsritzel, rechts	pinion, right
178	4725 026	Kupplungsritzel, links	pinion, left
179	1098 201	Keilriemenscheibe	v-belt pulley
180	1098 202	Spannstift	dowel pin
181	1097 205	Feder	spring
182	1098 200	Getriebehebel	gear lever

C23

47 Mulch BA Achse, RÄder, Hhenverstellung
47 Mulch BA axle, wheels, height-adjustment

Bild-Nr. / Ref. No.	Best.-Nr. / Part No.	Bezeichnung	description
183	0017 120	Scheibe	washer
184	0016 310	6-kt. Mutter	nut
185	6450 147	Zugfeder	tension spring
186	6450 164	Sttzblech	supporting sheet metal
187	0012 610	SF-Schraube	screw

C24

47 Mulch BA GriffgestÄnge kpl.

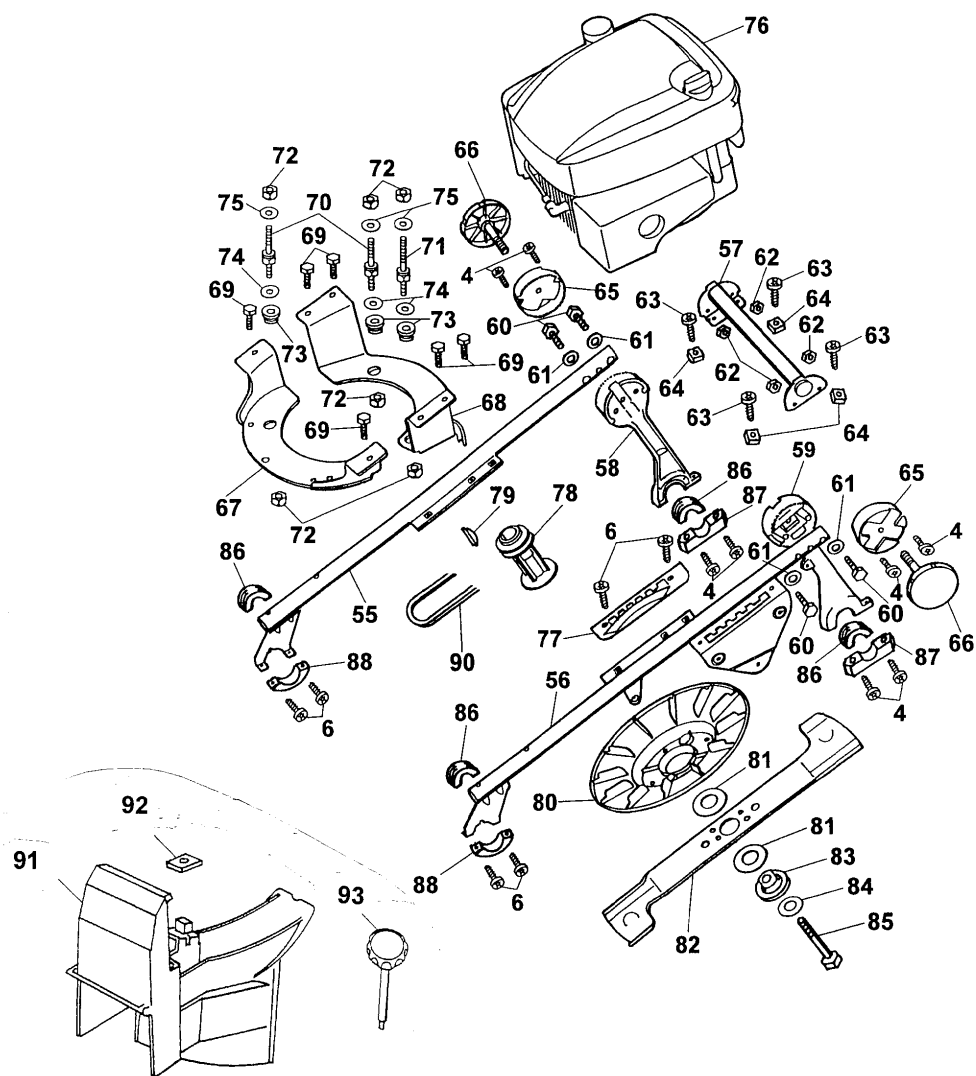
47 Mulch BA handlebar compl.

Bild-Nr. / Ref. No.	Best.-Nr. / Part No.	Bezeichnung	description
114	6450 923	Griffoberteil mit Softschlauch	upper handlebar with softgrip
115	4720 105	Schelle (2 St¼ck)	clamp (2 pieces)
116	4765 306	St¼tze (Antrieb)	support (driving)
177	6450 057	Bowdenzug, Bremse	bowden wire, brake
118	0012 211	Zylind. Schraube (2 St¼ck)	screw (2 pieces)
120	0016 641	Hutmutter (2 St¼ck)	nut (2 pieces)
122	4240 205	Distanzscheibe	washer
123	4765 013	Bremshebel	brake lever
124	6450 055	Schaltgeh. mit Bowdenz., Gas	case with bowden wire, gas
125	0012 886	PT-Schraube (4 St¼ck)	screw (4 pieces)
126	4722 040	Verstellhebel	adjusting lever
127	6450 120	Griffunterteil	lower handlebar
128	6340 014	Seilf¼hrung	routing
129	4901 101	Verbindungsschr. (2 St¼ck)	screw (2 pieces)
130	4936 022	Handrad (2 St¼ck)	handwheel (2 pieces)
131	0017 275	Hohlscheibe (2 St¼ck)	hollow disk (2 pieces)
132	6340 310	Klammer (2 St¼ck)	clamp (2 pieces)
133	6340 314	Schlaufe (2 St¼ck)	strap (2 pieces)
134	6450 060	SchaltgehÄuse kpl. mit Bowdenzug, 2-Gang	case compl. with bowden wire, 2-gear

C26

Ⓓ 47 Mulch BA 6451 000 Motor, Gestell und Messer

ⒼⒷ 47 Mulch BA 6451 000 motor, frame and blade



C27

47 Mulch BA Motor, Gestell, Messer
47 Mulch BA motor, frame, blades

Bild-Nr. / Ref. No.	Best.-Nr. / Part No.	Bezeichnung	description
4	0012 607	SF-Schraube	screw
6	0012 605	SF-Schraube (6 Stück)	screw (6 pieces)
55	6450 010	Gestell, rechts	frame, right
56	6450 012	Gestell, links	frame, left
57	6450 014	Rohrtraverse	pipe
58	6450 100	Griffhalter, rechts	handlebar support, right
59	6450 102	Griffhalter, links	handlebar support, left
60	0010 313	6-kt. Schraube (4 Stück)	screw (4 pieces)
61	6150 182	Scheibe (4 Stück)	washer (4 pieces)
62	0016 311	6-kt. Mutter (4 Stück)	nut (4 pieces)
63	0012 831	Torxschraube (4 Stück)	screw (4 pieces)
64	0016 405	4-kt. Mutter (4 Stück)	nut (4 pieces)
65	6450 118	Stellkranz (2 Stück)	fixing case (2 pieces)
66	6450 018	Handrad (2 Stück)	handwheel (2 pieces)
67	6450 112	Motorträger, vorne	motor support, front
68	6450 114	Motorträger, hinten	motor support, rear
69	0010 386	6-kt. Schraube (6 Stück)	screw (6 pieces)
70	6450 170	Stehbolzen, kurz	stud bolt, short
71	6450 171	Stehbolzen, lang	stud bolt, long
72	0016 312	6-kt. Mutter (3 Stück)	nut (3 pieces)
73	6450 312	Gummipuffer (3 Stück)	rubber buffer (3 pieces)
74	6450 138	Buchse (3 Stück)	bush (3 pieces)
75	0017 291	Scheibe (3 Stück)	washer (3 pieces)
76	2069 070	Motor kpl.	motor compl.
77	6450 136	Kulisse	crank
78	6450 141	Kupplung	coupling
79	0029 130	Scheibenfeder	spring washer
80	6450 317	Lüfterrad	fan
81	6450 403	Vulkan-Scheibe (2 Stück)	clutch facing (2 pieces)
82	6450 405	Mulchmesser	mulch blade

D 2

47 Mulch BA Motor, Gestell, Messer
47 Mulch BA motor, frame, blades

Bild-Nr. / Ref. No.	Best.-Nr. / Part No.	Bezeichnung	description
83	6450 140	Kupplungsscheibe	coupling washer
84	0017 105	Spannscheibe	strain washer
85	0010 260	6-kt. Schraube	screw
86	6450 309	Lagerschale (2 St¼ck)	shell bearing (2 pieces)
87	4961 313	St¼tzschale, hinten (2 St.)	supporting shell, rear (2 p.)
88	6450 305	St¼tzschale, vorne (2 St.)	supporting shell, front (2 p.)
90	0039 214	Keilriemen	v-belt
91	6450 330	Mulcheinsatz	mulch insert
92	6450 168	Arretierplatte	stopping plate
93	6450 037	Drehknopf	turning knob

D 3