

<b>(D)</b> Ersatzteilliste	<b>Balkenmäher</b>	<b>532</b>	<b>Inhaltsverzeichnis</b>	Seite
			Getriebe Übersetzung	2
			Getriebe Übersetzung Räder	5
			Mähwerk	7
			Holmgruppe	9
			Handkupplung	11
			Mähbalken	12
			Richtlinien für die Bestellung	13
<b>(GB)</b> Spare parts list	<b>Sickle bar mower</b>	<b>532</b>	<b>Table of contents</b>	Page
			Drive Unit	2
			Wheels drive unit	5
			Mowing bar	7
			Handlebar unit	9
			Clutch Unit	11
			Central mower for middle cut	12
			Directions for ordering	13
<b>(F)</b> Liste de pièces de rechange	<b>Motofaucheuses</b>	<b>532</b>	<b>Table des matières</b>	Page
			Groupe Transmission	2
			Groupe Transmission Roue	5
			Groupe mouvement barre	7
			Groupe Guidon	9
			Groupe embrayage	11
			Barre de coupe centrale	12
			Directives pour les commandes	13
<b>(E)</b> Lista de piezas de recambio	<b>Segadoras de barra</b>	<b>532</b>	<b>Indice</b>	Página
			Grupo transmisión	2
			Grupo transmisión ruedas	5
			Grupo movimiento barra	7
			Grupo manubrio	9
			Grupo fricción	11
			barra central	12
			Directivas de pedido	13

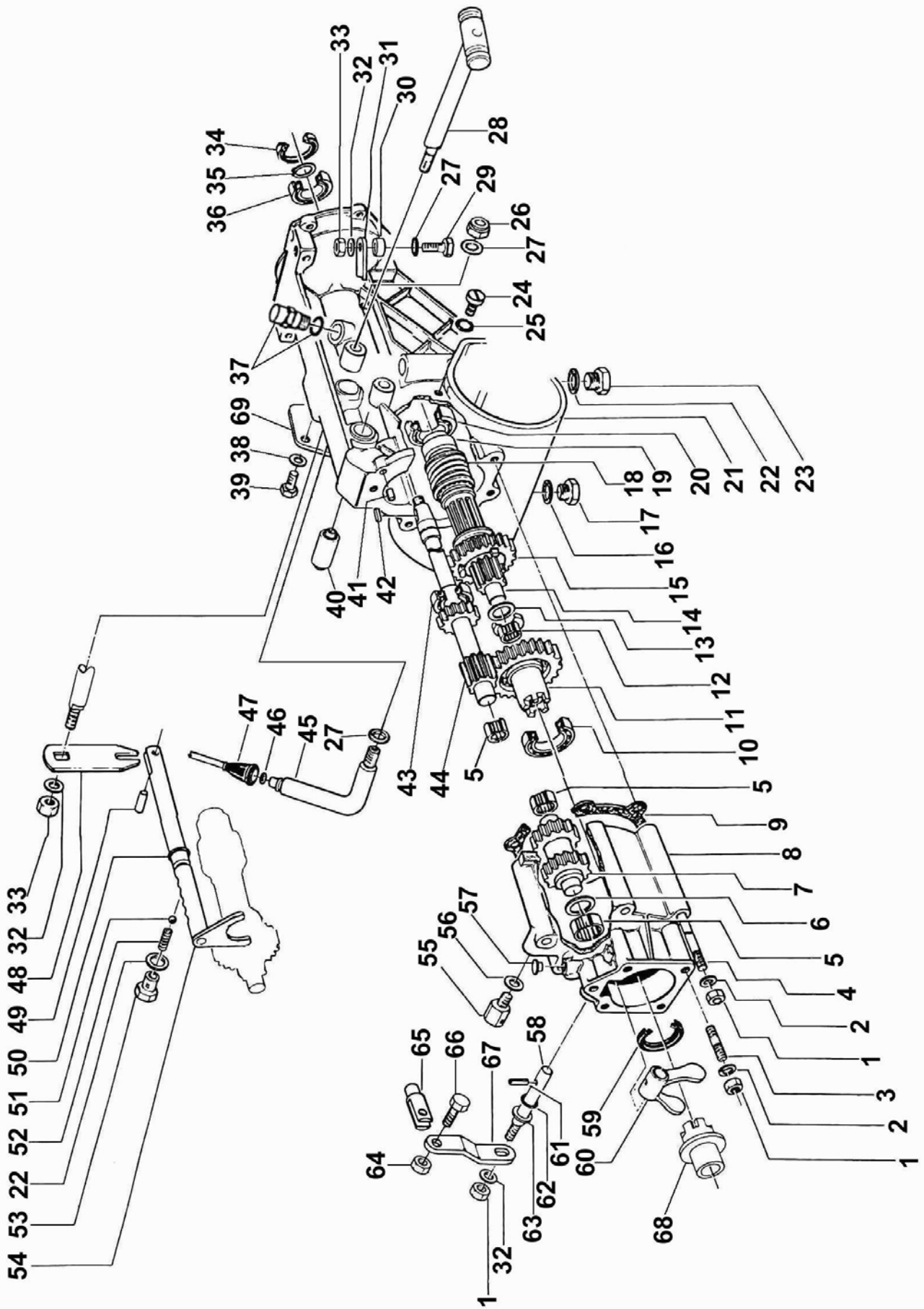


Bild-Nr. Pos.-No. No.Pos. Pos.-No.	Bestell-Nr. Order-No. No. de Cde Ref.-Nr.	Menge Quantity Nombres Cantidad	GETRIEBE ÜBERSETZUNG	DRIVE UNIT	GROUPE TRANSMISSION	GRUPO TRANSMISIÓN
1	0200100080	12	Sechskantmutter M8	Nut	Ecrou	Tuerca
2	0200300160	11	Federring D.8	Washer	Rondelle	Rondana
3	0227501320	5	Stehbolzen	Screw stud	Goujon	Espárrago
4	0206600120	6	Stehbolzen	Screw stud	Goujon	Espárrago
5	0206600690	3	Nadellager HK 1312	Roller sheath	Etui à molettes	Estuche a rollos
6	0207600960		Distanzscheibe	Shim	Cale d'épaisseur	Espesor
7	0207600951	1	Zahnrad	Gear	Engranaage	Engranaje
8	0206600080	1	Getriebegehäuse	Gearbox	Bôte de vitesses	Caja cambio
9	0206600660	1	Dichtung	Gasket	Joint	Guarnición
10	0200800100	1	Kugellager 6006	Bearing	Roulement	Cojinete
11	0207600901	1	Zahnrad	Gear	Engranaage	Engranaje
12	0207600890	1	Kugellager RAX 715	Needle bearing	Roulement à aiguilles combiné	Cojinete a rollos combinado
13	0207600880	1	Scheibe CPS2 1528	Fifth wheel	Rondelle de butée	Rangua
14	0207600870	1	Welle	Screw shaft	Arbre porte vis	árbol
15	0207600861	1	Zahnrad	Gear	Engranaage	Engranaje
16	0200900210	1	Fiberdichtung	Washer	Rondelle	Rondana
17	0200200190	1	Ölverschlussschraube	Screw plug	Bouchon	Tapón
18	0207600830	1	Schnecke	Hollow shaft	Arbre creux	Eje de transmisión
19	0207600820	1	Distanzstück	Spacer	Entretoise	Riostra
20	0200700220	1	Wellendichtring 6204	Bearing	Roulement	Cojinete
21	0207600800	1	Hauptgehäuse	Trasmission case	Carter central	Cuerpo central
22	0200100410	2	Fiberdichtung	Washer	Rondelle	Rondana
23	0203000830	1	Verschlussschraube	Screw plug	Bouchon	Tapón
24	0200100240	1	Schraube M6x10	Screw	Vis	Tornillo
25	0200100230	1	Fiberdichtung	Washer	Rondelle	Rondana
26	0200200090	1	Sechskantmutter M8	Nut	Ecrou	Tuerca
27	0200100070	3	Federring	Washer	Rondelle	Rondana
28	0207600320	1	Schaltwelle	Speed lever pin	Axe de levier de vitesses	Perno de palanca comando marche
29	0206600490	1	Klammschraube	Perforated screw	Vis percée	Tornillo forato
30	0201500590	1	Distanzstück	Spacer	Entretoise	Distanziale
31	0206600550	1	Schalthebel Radantrieb	Wheels unengagement lever	Levier debrayage roue	Palanca desbloqueo ruedas
32	0200100050	3	Federring	Washer	Rondelle	Rondana
33	0200100060	2	Sechskantmutter M8	Nut	Ecrou	Tuerca
34	0200100550	1	Wellendichtring 17.40.7	Ring	Anneau d'étanchéité	Empaquetado
35	0200100540	1	Sicherungsring Seeger E17	Circlip	Cyrclip	Anillo seeger
36	0206600450	1	Kugellager 6203-2RS	Bearing	Roulement	Cojinete
37	0227610630	1	Ablassschraube	Screw plug	Bouchon	Tapón
38	0200100720	3	Federring D.6	Washer	Rondelle	Rondana
39	0209800230	2	Sechskantschraube M6x10	Screw	Vis	Tornillo
40	0206600330	2	Gummimetall	Vibration-damping	Extendbloc	Antivibrantes
41	0200100270	2	Stift	Dowel	Pied de centrage	Perno
42	0200100530	1	Keil 5x5x12	Key	Clavette	cuña
43	0200100170	1	Kugellager 6203	Bearing	Roulement	Cojinete
44	0207601111	1	Hauptwelle	Main shaft	Arbre primaire	Albero
45	0206600350	1	Bowdenzugführung	Guide cable	Guide fil	Guida hilo
46	0206600360	1	Distanzscheibe	Shim	Cale d'épaisseur	Espesor
47	0206600370	1	Gummihülle	Cover	Calotte	Capuchón
48	0207600140	1	Schalthebel	Speed driving lever	Levier de commande de vitesses	Palanca de mando horquilla
49	0207600130	1	Stift 5x12	Roller	Rouleaux	Vástago de conexión
50	0207600120	1	O-ring OR109	Sealing ring	Joint d'étanchéité	Anillo
51	0207600110	1	Kugel 11/32	Ball	Sphère	Esfera
52	0207600100	1	Druckfeder	Spring	Ressort	Muelle
53	0207600080	1	Schraube	Sprig-holder	Porte ressort	Puerta muelle
54	0207600070	1	Gabel	Gear fork	Forchette de vitesses	Horquilla
55	0206600100	1	Bowlenzugführung	Sheath-stop	Arrêt gaine	Tope vaina
56	0200700350	1	Fiberdichtung	Washer	Rondelle	Rondana
57	0206600700	1	Kunststoffverschluss	Screw plug	Bouchon	Tapón
58	0206600720	1	Stift	Drawbolt	Doigt	Perno
59	0206600010	1	Wellendichtring 30x47x7	Ring	Anneau d'étanchéité	Empaquetado

60	<b>0206600730</b>	1	Gabel	Unengagement bar fork	Fourchette de debrayage de barre	Horquilla
61	<b>0201700920</b>	1	Stift 5x22	Pin	Goupille mecanindus	Vástago
62	<b>0206600470</b>	1	O-Ring OR115	Sealing ring	Joint d'étanchéité	Anillo
63	<b>0200700080</b>	1	Distanzstück	Shim	Cale d'épaisseur	Espesor
64	<b>0201400300</b>	1	Sechskantmutter M5	Nut	Ecrou	Tuerca
65	<b>0206600780</b>	1	Regler	Floating bush	Barillet	Buje de bronze
66	<b>0201400480</b>	1	Schraube M5x20	Screw	Vis	Tornillo
67	<b>0206600710</b>	1	Hebel	Unengagement bar leven	Levier debrayage barre	Palanca desconexión barra
68	<b>0207800430</b>	1	Mitnehmerstück	Unengagement bar collar	Clabot baladeur	Collarino
69	<b>0207600380</b>	1	Deckel	Cover	Couvercle	Tapa

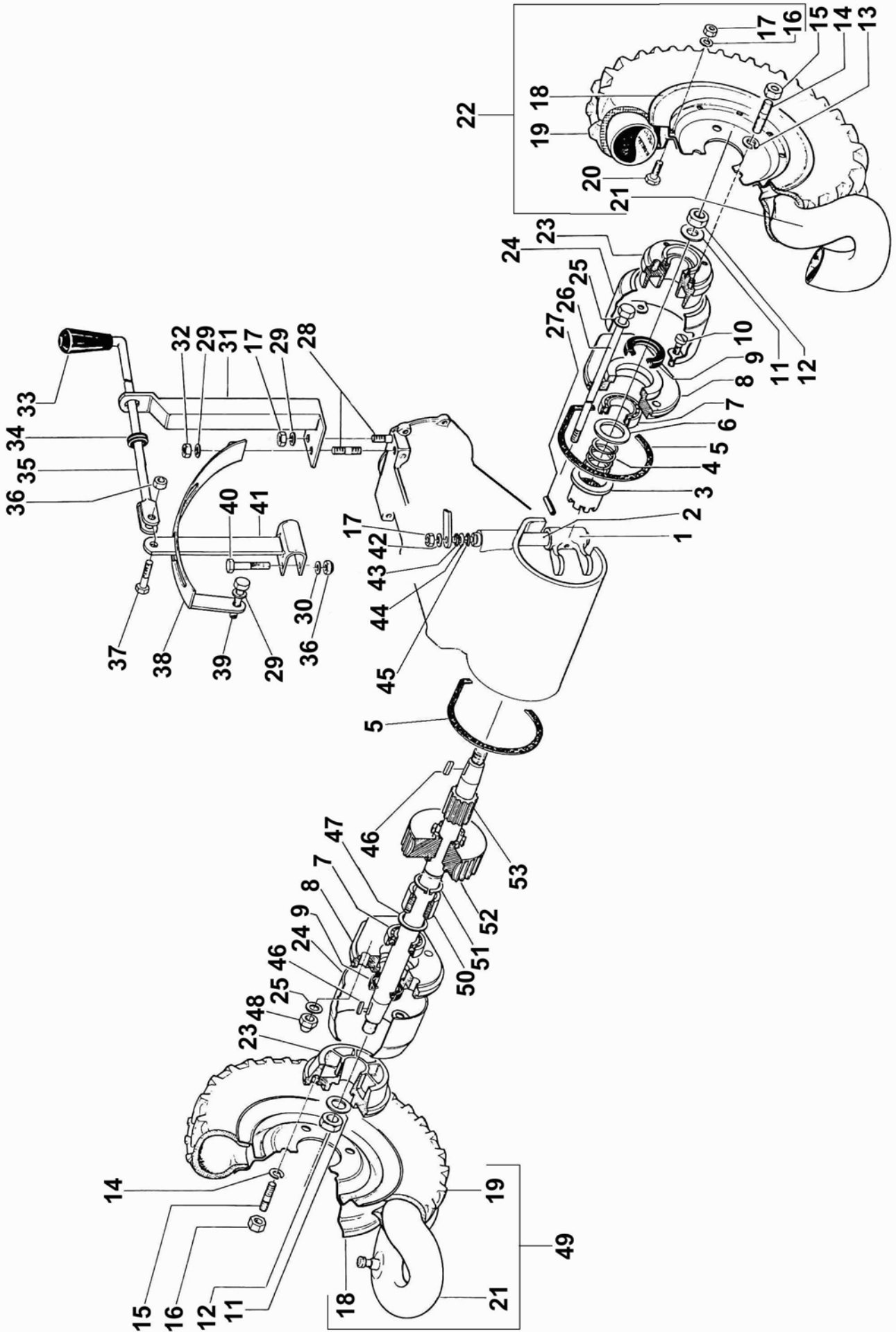


Bild-Nr. Pos.-No. No.Pos. Pos.-No.	Bestell-Nr. Order-No. No. de Cde Ref.-Nr.	Menge Quantity Nombres Cantidad	<b>GETRIEBE ÜBERSETZUNG RÄDER</b>	<b>WHEELS DRIVE UNIT</b>	<b>GROUPE TRANSMISSION ROUE</b>	<b>GRUPO TRANSMISIÓN RUEDAS</b>
1	0206600590	1	Schaltgabel	Unengagement tyres fork	Fourchette debrayage de roue	Horquilla
2	0206600580	1	Schaltwelle	Fork pivot	Axe de levier	Perno
3	0206600610	1	Schaltmuffe	Unengagement wheels collar	Clabot baladeur	Collarino
4	0206600620	1	Feder	Spring	Ressort	Muelle
5	0206600760	2	Dichtung	Gasket	Joint	Guarnición
6	0206600630	1	Distanzstück	Shim	Cale d'épaisseur	Espesor
7	0200100090	2	Kugellager 6205	Bearing	Roulement	Cojinete
8	0206600260	2	Seitendeckel	Lateral cover	Couvercle lateral	Tapa lateral
9	0206600290	2	Wellendichtring 25x47x10	Ring	Anneau d'étanchéité	Empaquetado
10	0222200570	4	Schraube M6x20	Screw	Vis	Tornillo
11	0203000070	2	Scheibe D.14	Washer	Rondelle	Rondana
12	0201100610	2	Sechskantmutter M14x1,5	Nut	Ecrou	Tuerca
13	0200600110	8	Scheibe D.10	Washer	Rondelle	Rondana
14	0212700150	8	Stehbolzen	Screw stud	Goujon	Espárrago
15	0201100510	8	SechskantmutterM10	Nut	Ecrou	Tuerca
16	0200300160	12	Federring D.8	Washer	Rondelle	Rondana
17	0200100080	14	Sechskantmutter M8	Nut	Ecrou	Tuerca
18	0227400820	2	Felge 16/650.8	Wheel rim	Jante roue	Círculo rueda
19	0227400800	2	Reifendecke 16/650.8	Tyre tractor	Couverture	Neumático
20	0200600330	12	Schraube TE M8x14	Screw	Vis	Tornillo
21	0227400810	2	Schlauch 16/650.8	Air chamber	Chambre à air	Cámara de aire
22	0227400120	1	Rad kpl links 16/650.8	Left wheel	Roue droite	Rueda izquiedra
23	0206600320	2	Radnabe	Hub	Moyeu porte roue	Cubo puerta rueda
24	0206600300	2	Nabenschutz	Hub protection	Protection de moyeu	Protección
25	0200100020	8	Scheibe	Washer	Rondelle	Rondana
26	0206600640	4	Sechskantschraube M8x140	Screw	Vis	Tornillo
27	0201700920	1	Stift 5x22	Pin	Goupille mecanindus	Vástago
28	0202500530	2	Stehbolzen	Screw stud	Goujon	Espárrago
29	0200100070	3	Federring D.8	Washer	Rondelle	Rondana
30	0200100720	2	Federring D.6	Washer	Rondelle	Rondana
31	0207600540	1	Schaltstangehalter	Rod guide	Guide tige	Guida asta cambio
32	0200100060	2	Sechskantmutter M8	Nut	Ecrou	Tuerca
33	0202400100	1	Handgriff	Ball grip	Bouton	Tirador
34	0202400090	1	Gummihülle	Fairlead	Capsule guide tige	Pasteca
35	0207600510	1	Schaltstange	Gear rod	Tige de vitesses	Asta cambio
36	0200100730	1	Sechskantmutter M6	Nut	Ecrou	Tuerca
37	0201400780	1	Sechskantschraube M6x25	Screw	Vis	Tornillo
38	0207600480	1	Ganganzeige	Speed indicator	Indicateur de vitesses	Sector indicador marche
39	0200100380	1	Sechskantschraube M8x16	Screw	Vis	Tornillo
40	0207600460	2	Sechskantschraube M6x35	Screw	Vis	Tornillo
41	0207600450	1	Schalthebel	Speed gear lever	Levier de vitesses	Palanca del cambio
42	0200100050	1	Federring	Washer	Rondelle	Rondana
43	0206600560	1	Gummischeibe	Washer	Rondelle	Rondana
44	0200700080	1	Distanzstück	Shim	Cale d'épaisseur	Espesor
45	0206600470	1	O-Ring OR115	Ring	Anneau d'étanchéité	Empaquetado
46	0206600170	2	Keil 6X6X20	Key	Clavette	cuña
47	0200800220		Distanzscheibe	Shim	Cale d'épaisseur	Espesor
48	0200100010	4	Hutmutter M8	Nut	Ecrou	Tuerca
49	0227400110	1	Rad kpl rechts 16/650.8	Wright wheel	Route gauche	Rueda derecha
50	0206600230	1	Distanzstück	Spacer	Entretoise	Distanziale
51	0200700100	1	Sicherungsring Seeger E25	Circlip	Cyrclip	Anillo seeger
52	0207601080	1	Schneckenrad	Helicoidal rim	Couronne hélicoidale	Corona helicoidal
53	0206600180	1	Radwelle	Transmission wheel shaft	Arbre porte roue	àrbol

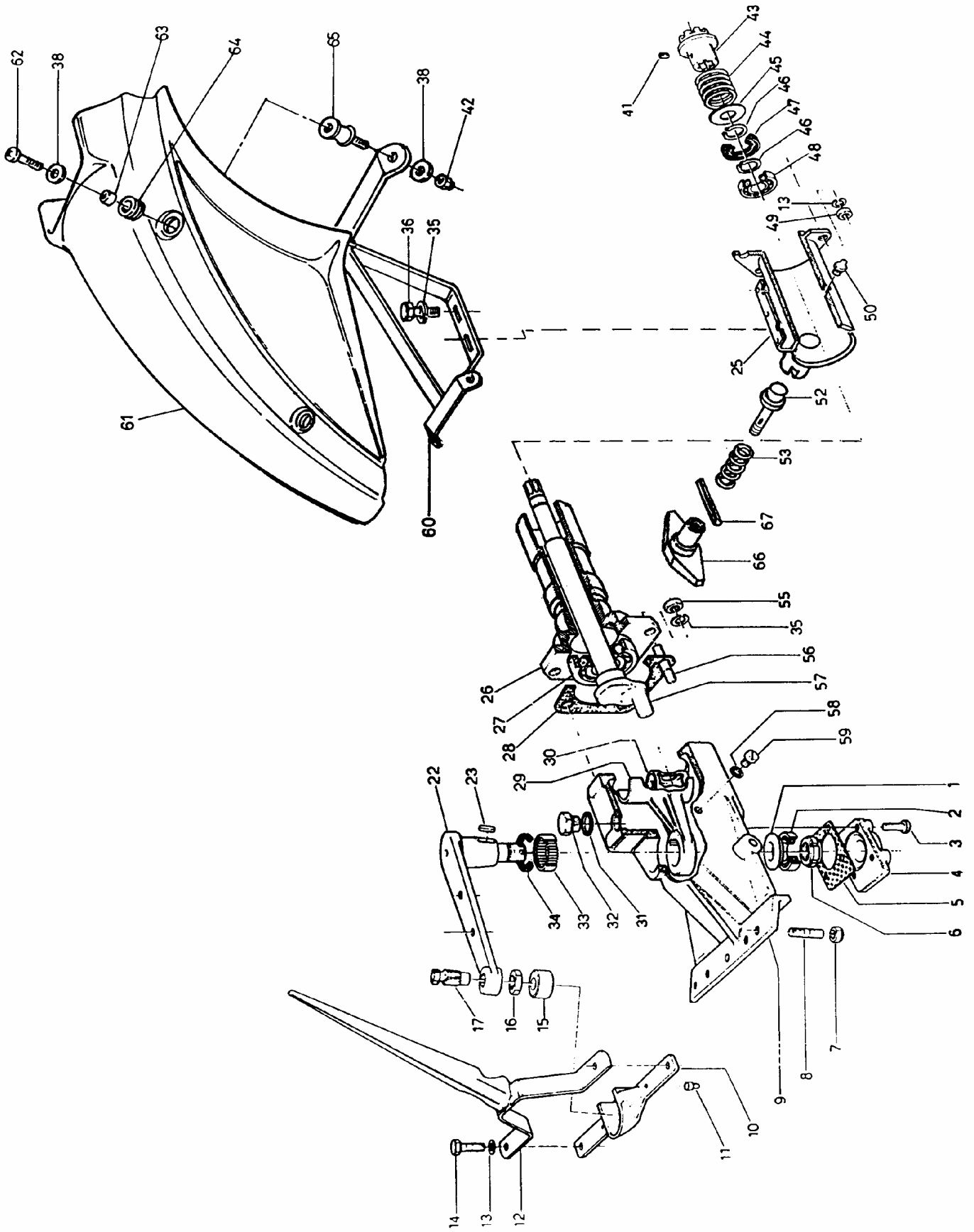


Bild-Nr. Pos.-No. No.Pos. Pos.-No.	Bestell-Nr. Order-No. No. de Cde Ref.-Nr.	Menge Quantity Nombres Cantidad	MÄHWERK	MOWING BAR	GROUPE MOUVEMENT BARRE	GRUPO MOVIMIENTO BARRA
1	0207800010	1	Scheibe	Shim	Cale d'épaisseur	Espesor
2	0207800020	1	Kugellager 6204	Bearing	Roulement	Cojinete
3	0207800030	4	Schraube M8x20	Screw	Vis	Tornillo
4	0207800040	1	Deckel	Cover	Couvercle	Tapa
5	0207800050	1	Dichtung	Gasket	Joint	Guarnición
6	0207800060	1	Nutmutter	Ring nut	Collier de serrage	Zuncho
7	0201100520	5	Sechskantmutter M10	Nut	Ecrou	Tuerca
8	0207800080	5	Bolzen	Screw stud	Goujon	Espárrago
9	0207800090	1	Gehäuse	Transmission case	Boite commande de barre	Caja de mando barra
10	0208400290	1	Mitnehmer	Head carriage	Tête de lame	Cabezal
11	0200600290	2	Stift	Dowel	Pied de centrage	Perno
12	0208400300	1	Grasverteiler	Grass separator	Séparateur de herbe	Separador de erba
13	0200300160	9	Federring D.8	Washer	Rondelle grower	Rondana
14	0200100160	2	SechskantschraubeM8x20	Screw	Vis	Tornillo
15	0207800150	1	Buchse	Bush	Bague	Buje
16	0207800160	1	Sechskantmutter M16x1,5	Nut	Ecrou	Tuerca
17	0207800170	1	Bolzen	Drawbolt	Doigt	Perno
22	0207800220	1	Schwinge	Wishbone	Bras de commande barre	Brazo de mando barra
23	0207800230	1	Keil	Key	Clavette	cuña
25	0207810250	1	Lagerungshalter	Housing	Support groupe	Soporte grupo segador
26	0207810260	1	Wellengehäuse	Bearing support	Support d'arbre	Soporte árbol
27	0207800270	1	Kugellager 6306	Bearing	Roulement	Cojinete
28	0207800280	1	Dichtung	Gasket	Joint	Guarnición
29	0207800290	1	Schwingerhalterung	Support bearing	Support bras	Soporte brazo
30	0207800300	1	Gleitrolle	Floating bush	Barillet	Buje de bronze
31	0200900210	1	Fiberdichtung	Washer	Rondelle	Rondana
32	0202000190	1	Ölverschlußschraube	Screw plug	Bouchon	Tapón
33	0207800600	1	Buchse	Pilot boss	Bague	Casquillo de acoplamiento
34	0207800340	1	Wellendichtring 35x45x7	Ring	Anneau d'étanchéité	Empaquetado
35	0200600110	6	Federring D.10	Washer	Rondelle	Rondana
36	0205100330	2	SechskantschraubeM10x18	Screw	Vis	Tornillo
37	0200200050	12	Abstandscheibe	Washer	Rondelle	Rondana
38	0200600490	8	Scheibe 6x18	Washer	Rondelle	Rondana
39	0200600480	4	Schraube M6x25	Screw	Vis	Tornillo
41	0206900180	1	Kugel M6x10	Grub screw	Vis sans tête	Tornillo prisionero
42	0201000110	4	Sechskantmutter M6	Nut	Ecrou	Tuerca
43	0207800430	1	Mitnehmerstück	Unengagement bar collar	Clabot baladeur	Collarino
44	0207800440	1	Druckfeder	Spring	Ressort	Muelle
45	0207800450	1	Distanzscheibe	Shim	Cale d'épaisseur	Espesor
46	0200800260	2	Sicherungsring SeegerE19	Circlip	Cyrclip	Anillo seeger
47	0207800470	1	Wellendichtring 20x42x10	Ring	Anneau d'étanchéité	Empaquetado
48	0209700420	1	Kugellager 6004	Bearing	Roulement	Cojinete
49	0200100080	4	Sechskantmutter M8	Nut	Ecrou	Tuerca
50	0206900220	1	Schmiernippel	Lubricator	Graisseur	engrasador
52	0207810520	1	Bolzen	Drawbolt	Doigt	Perno
53	0207810530	1	Druckfeder	Spring	Ressort	Muelle
55	0207810550	4	Sechskantmutter M10	Nut	Ecrou	Tuerca
56	0201100570	4	Bolzen	Screw stud	Goujon	Espárrago
57	0207800570	1	Kurbelwelle	Crankshaft	Vilebrequin	Cigüeñal
58	0200100230	1	Fiberdichtung	Washer	Rondelle	Rondana
59	0200100240	1	Schraube M6x10	Screw	Vis	Tornillo
60	0207820600	1	Haubenhalterung	Bonnet support	Support de capot	Soporte de capó
61	0207820610	1	Schutzhaube	Bonnet	Capot de protection	Capó
62	0222200570	4	SechskantschraubeM6x20	Screw	Vis	Tornillo
63	0227100950	4	Buchse	Bush	Bague	Buje
64	0227100940	4	Bowdenzugführung	Fairlead	Capsule guide tige	Pasteca
65	0207820650	4	Gummilager	Vibration-damping	Extendbloc	Antivibrantes
66	0207820660	1	Handgriff	Ball grip	Bouton	Tirador
67	0201600200	1	Stift D.4x20	Pin	Goupille mecanindus	Vástago



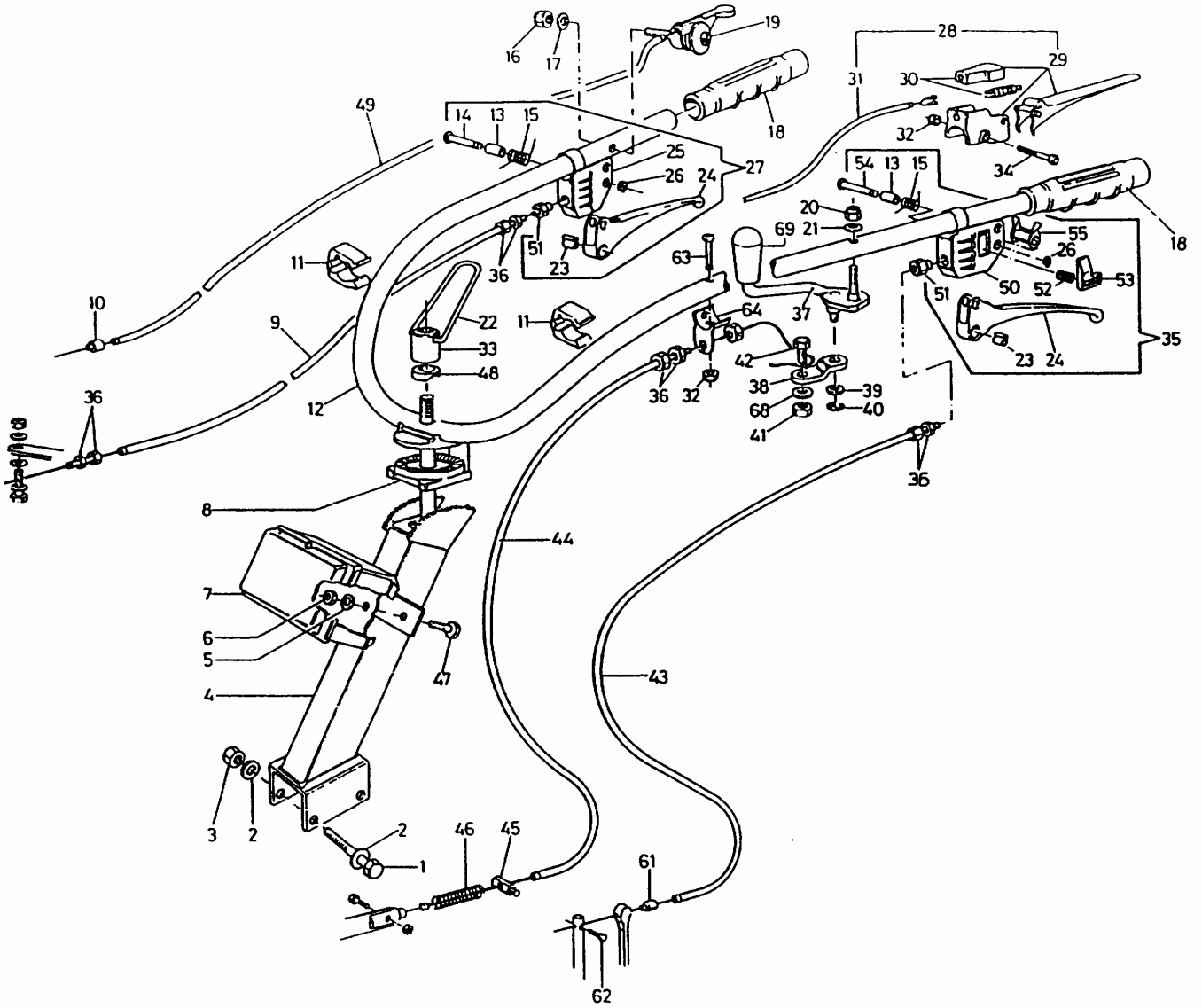


Bild-Nr. Pos.-No. No.Pos. Pos.-No.	Bestell-Nr. Order-No. No. de Cde Ref.-Nr.	Menge Quantity Nombres Cantidad	HOLMGRUPPE	HANDLEBAR UNIT	GROUPE GUIDON	GRUPO MANUBRIO
1	0201100890	2	Sechskantschr. M10x75	Screw	Vis	Tornillo
2	0201100340	4	Federring 10	Washer	Rondelle	Rondana
3	0201100510	2	Sechskantmutter	Nut	Ecrou	Tuerca
4	0208000070	1	Holmhalter Unterteil	Handlebar support	Support mancheron	Soporte manubrio
5	0200600490	2	Scheibe 6X18	Washer	Rondelle	Rondana
6	0200100730	2	Sechskantmutter M6	Nut	Ecrou	Tuerca
7	0201100270	1	Werkzeugkasten	Tool-bag	Boîte à outils	Bolso per utillaje
8	0200300030	1	Verstellkörper	Toothed support	Support dentée	Sector dentado
9	0217710090	1	Bowdenzug Freigabe Räder	Wheels wire	Cable roue	Hilo desbloqueo ruedas
10	0207500030	1	Bowdenzugführung	Guide cable	Guide fil	Guida hilo
11	0215300140	2	Klemme für Bowdenzug	Clamp	Collier	Abrazadera
12	0217710120	1	Holm	Handlebar	Mancheron	Manubrio
13	0228800690	2	Distanzstück	Shim	Cale d'épaisseur	Espesor
14	0228800490	1	Stift	Drawbolt	Doigt	Perno
15	0228800340	2	Feder	Spring	Ressort	Muelle
16	0200300120	1	Hutmutter M6	Nut	Ecrou	Tuerca
17	0200300110	1	Scheibe D.6	Washer	Rondelle	Rondana
18	0228800310	2	Handgriff	Hand grip	Poignée	Empuñadura
19	0202400390	1	Gashebel mit Schraube	Accelerator lever	Poignée accélérateur	Palanca acelerador
20	0200200090	1	Sechskantmutter M8	Nut	Ecrou	Tuerca
21	0200300110	1	Scheibe D.6	Washer	Rondelle	Rondana
22	0200300060	1	Befestigungshebel	Spring	Ressort	Muelle
23	0228800390	2	Haken	Hook	Crochet	Gancho
24	0228800380	2	Hebel	Lever	Levier	Palanca
25	0228800370	1	Halter Hebel	Support lever	Support levier	Soporte palanca
26	0228800360	2	Sicherungsring Seeger	Circlip	Cyrclip	Anillo seeger
27	0228800320	1	Hebel	Blocking not lever	Levier sans blocage	Palanca sin bloqueo
28	0215310380	1	Bowdenzug Motorstop kpl	Engine stop wire with lever	Cablet arrêt avec levier	Hilo stop motor con palanca
29	0228800420	1	Stopphebel	Lever engine stop	Levier stop moteur	Palanca stop motor
30	0228800410	1	Mikroschalter	Switch	Interrupteur	pulsador
31	0215310370	1	Bowdenzug Motorstop	Engine stop wire	Cablet arret moteur	Hilo stop motor
32	0201000110	3	Sechskantmutter M6	Nut	Ecrou	Tuerca
33	0200300050	1	Buchse	Nut special	Ecrou spécial	Tuerca especial
34	0222200140	1	Schraube M6x40	Screw	Vis	Tornillo
35	0228800450	1	Hebel mit Sperre	Loking lever	Levier avec blocage	Palanca con bloqueo
36	0222200100	4	Regler	Adjuster	Vis de réglage	Registro
37	0208000550	1	Freigabehebel	Wheels Unengagement lever	Levier debrayage de roue	Palanca desbloqueo
38	0208000560	2	Hebel	Lever	Levier	Palanca
39	0200100030	2	Distanzstück	Shim	Cale d'épaisseur	Espesor
40	0202600090	2	Sicherungsring Seeger	Circlip	Cyrclip	Anillo seeger
41	0200200230	2	Sechskantmutter M7	Nut	Ecrou	Tuerca
42	0217710420	2	Klemme	Perforated screw	Vis percée	Tornillo forato
43	0217710430	1	Kupplungszug	Clutch wire	Fil embrayage	Hilo fricción
44	0215300400	1	Bowdenzug Abstellbalken	Mower disengagement wire	Fil débrayage barre	Hilo desbloqueo barra
45	0215310040	1	Klemme	Sheath-stop	Arrêt de guaine	Tope vaina
46	0217710460	1	Feder	Spring	Ressort	Muelle
47	0201400570	2	Schraube M6x16	Screw	Vis	Tornillo
48	0200300040	1	Scheibe	Washer	Rondelle	Rondana
49	0324020552 8	1	Bowdenzug Gas HONDA	Accelerator wire HONDA	Cable accélérateur HONDA	Hilo acelerador HONDA
50	0228800480	1	Halter Hebel	Lever support	Support levier	Soporte palanca
51	0228800350	2	Sechskantschraube	Nut	Ecrou	Tuerca
52	0228800680	1	Feder	Spring	Ressort	Muelle
53	0228800470	1	Knopf	Button	Poussoir	Pulsante
54	0228800490	1	Stift	Drawbolt	Doigt	Perno
55	0228800460	1	Feinblech	Sheet-steel	Tôle	Lamie'rino
61	0222400450	1	Klemme	Sheath-stop	Arrêt de guaine	Tope vaina
62	0201400290	1	Schraube M5x10	Screw	Vis	Tornillo
63	0223500010	2	Schraube M6x35	Screw	Vis	Tornillo
64	0217710640	2	Halter Regler	Adjuster	Vis de réglage	Soporte registro

68	0200200240	2	Scheibe D.7	Washer	Rondelle	Rondana
69	0202400100	2	Knopf für Hebel	Ball grip	Bouton	Tirador

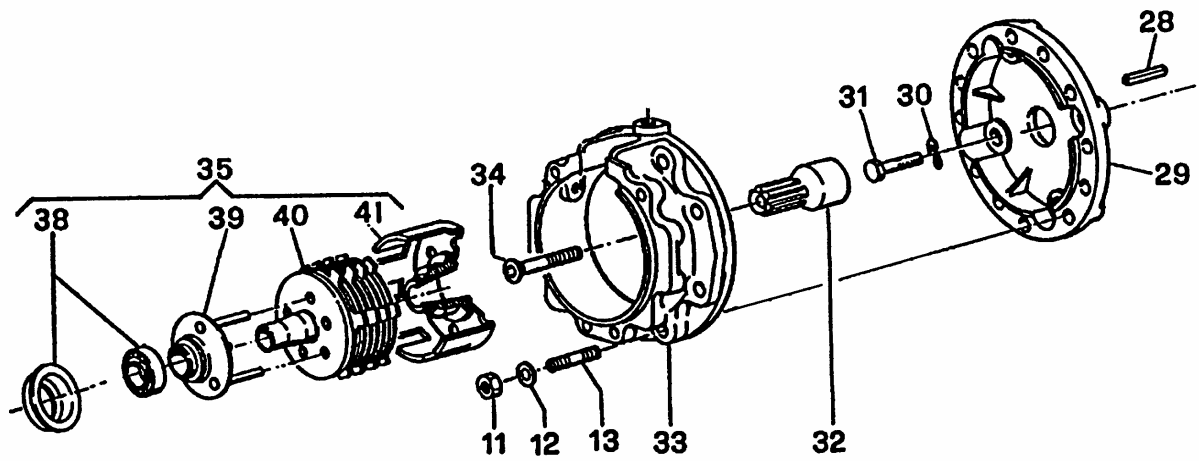
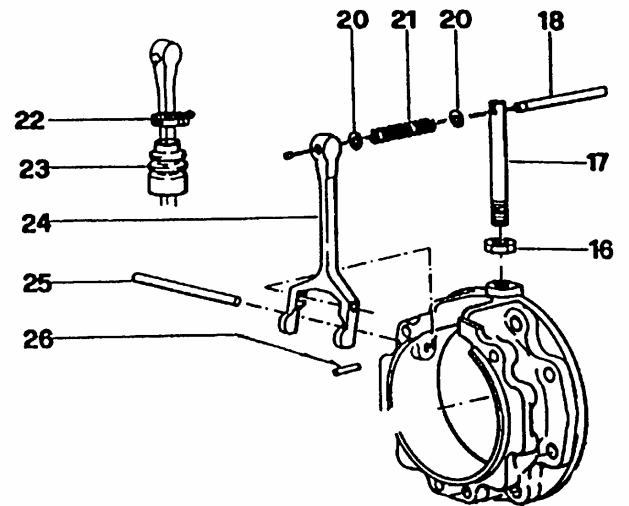


Bild-Nr. Pos.-No. No.Pos. Pos.-No.	Bestell-Nr. Order-No. No. de Cde Ref.-Nr.	Menge Quantity Nombres Cantidad	HANDKUPPLUNG	CLUTCH UNIT	GROUPE EMBRAYAGE	GRUPO FRICCIÓN
11	0200100080	4	Sechskantmutter M8	Nut	Ecrou	Tuerca
12	0200100050	4	Scheibe D.8	Washer	Rondelle	Rondana
13	0223100970	4	Stehbolzen	Screw stud	Goujon	Espárrago
16	0200600140	1	Sechskantmutter M10	Nut	Ecrou	Tuerca
17	0218000170	1	Stift	Dowel	Pied de centrage	Perno
18	0202900280	1	Kupplungszug	Clutch wire	Fil embrayage	Hilo fricción
20	0201600020	2	Scheibe D.5	Washer	Rondelle	Rondana
21	0207600100	1	Feder	Spring	Ressort	Muelle
22	0206500400	1	Klemmschelle	Clamp	Collier	Abrazadera
23	0201000180	1	Staubschutz	Cover	Calotte	Capuchón
24	0203001080	1	Kupplungshebel	lever	Levier	Palanca
25	0217200930	1	Bolzen	Dowel	Pied de centrage	Perno
26	0201600200	1	Stift 4x20	Pin	Goupille mecanindus	Vástago
28	0225600160	1	Keil	Key	Clavette	Cuña
29	0218000290	1	Flansch für Honda-Motor	Flange	Flasque	Brida
30	0200100050	4	Scheibe D.8	Washer	Rondelle	Rondana
31	0227700880	4	Schraube UNF 5/16x1"	Screw	Vis	Tornillo
32	0218000320	1	Sechskantmutter M8	Nut	Ecrou	Tuerca
33	0218000330	1	Scheibe D.8	Washer	Rondelle	Rondana
34	0218000340	1	Stehbolzen	Screw stud	Goujon	Espárrago
35	0218000350	1	Sechskantmutter M10	Nut	Ecrou	Tuerca
38	0218000380	1	Stift	Dowel	Pied de centrage	Perno
39	0218000390	1	Kupplungszug	Clutch wire	Fil embrayage	Hilo fricción
40	0218000400	1	Scheibe D.5	Washer	Rondelle	Rondana
41	0218000410	1	Feder	Spring	Ressort	Muelle

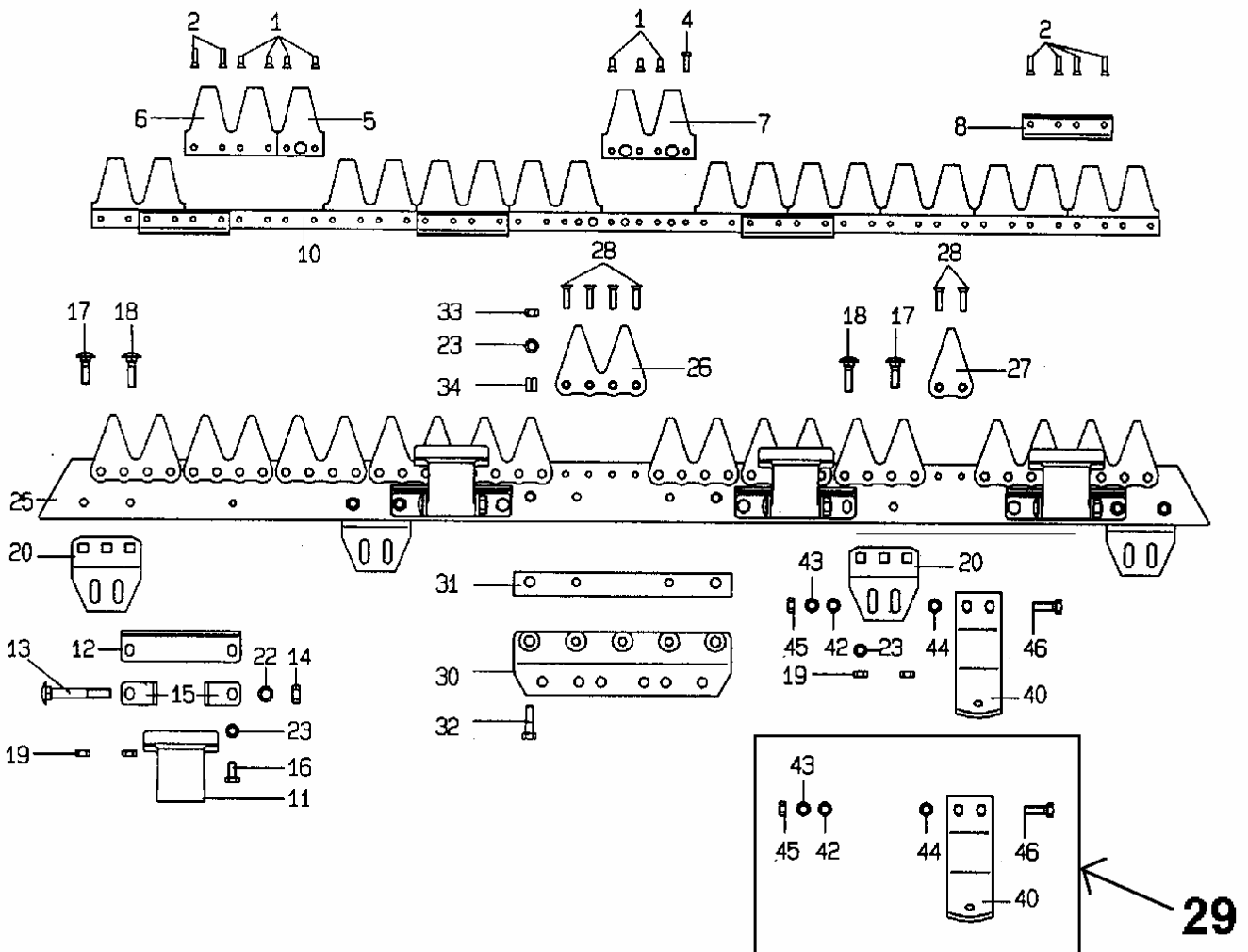


Bild-Nr. Pos.-No. No.Pos. Pos.-No.	Bestell-Nr. Order-No. No. de Cde Ref.-Nr.	Menge Quantity Nombres Cantidad	ESM-MÄHBALKEN 117 CM	CENTRAL MOWER FOR MIDDLE CUT ESM cm.117	BARRE DE COUPE CENTRALE ESM cm.117	BARRA CENTRAL ESM cm.117
1	0200600310		Senkniet 5x12	Nail	Rivet	Roblón
2	0227000020		Senkniet 5x20	Nail	Rivet	Roblón
4	0208400030		Sonderniet	Nail	Rivet	Roblón
5	0227000050		Messer Klinge	Blade section	Section de lame	Sección de hoja
6	0227000060		Doppel Klinge	Double blade section	Section de lame double	Sección de hoja dobla
7	0227000070		Doppel Klinge	Double blade section	Section de lame double	Sección de hoja dobla
8	0227000080		Führungsleiste	Support prince lame	Blade press support	Guía
10	0227000103		Messer 117 cm	Cm.117 complete blade	Lame complete cm.117	Hoja cm.117
11	0227000110		Messerhalter	Prince lame	Blade press	Premo hoja
12	0227000120		Reibplatte	Middle plate	Plaque d'usure	Plancha
13	0227000130		Schraube mit Sechskantmutter	Screw with nut	Vis à ecrou	Tornillo
14	0227000130		Sechskantmutter (siehe 0227000130)	Screw with nut	Vis à ecrou	Tornillo
15	0227000150		Winkel	Plate	Plaque	Plancha
16	0200100380		Sechskantschraube	Nut	Vis	Tornillo
17	0227000171		Flachrundschrabe	Nut	Vis	Tornillo
18	0227000181		Flachrundschrabe	Nut	Vis	Tornillo
19	0200100080		Sechskantmutter M8	Screw	Ecrou	Tuerca
20	0227000200		Laufsohlenhalter	Sole support	Support de patin	Soporte suela
22	0200600110		Federscheibe	Washer	Rondelle	Rondana
23	0200100070		Spannscheibe	Washer	Rondelle	Rondana
25	0227000253		Balkenrücken 117 cm	Cog supporting plate	Dos de barre	Soporte de barra
26	0227000260		Doppelbalkenklinge	Double cog inferior	Doigt double inférieur	Diente inferior doble
27	0227000270		Balkenklinge	Simple cog	Doigt simple	Diente
28	0227000281		Senkniet	Nail	Rivet	Roblón
29	0227000290		Laufsohle kpl.(best.aus.Pos.40-46)	Complete sole	Patin complet	Suela completa
30	0208400210		Anschlußplatte	Bar etching plate	Plaque attaque barre	Plancha enganche hoja
31	0227000310		Distanzleiste	Bar for plate	Plaque par barre	Plancha por hoja
32	0200200160		Sechskantschraube	Nut	Vis	Tornillo
33	0200100060		Sicherungsmutter	Screw	Ecrou	Tuerca
34	0208400220		Spannhülse	Bush	Bague	Buje
40	0207200200		Laufsohle	Sole	Patin	Suela
42	0200100070		Scheibe	Washer	Rondelle	Rondana
43	0200300160		Federring	Washer	Rondelle	Rondana
45	0200100080		Sechskantmutter	Screw	Ecrou	Tuerca
46	0200200180		Sechskantschraube	Nut	Vis	Tornillo
	0227000003		ESM-Mähbalken komplett 117 cm	Complete bar cm.117	Barre complete cm.117	Barra completa cm.117

**D**
**Allgemeine Richtlinien für die Bestellung von Original SOLO Ersatzteilen:**

Voraussetzung für eine reibungslose Erledigung sind folgende Angaben:

1. Ersatzteil-Bestellnummer
2. Gewünschte Anzahl
3. Typenbezeichnung des Geräts

Diese Ersatzteilliste ist für die Lieferung und Ausstattung von SOLO Erzeugnissen unverbindlich. Im Interesse der technischen Weiterentwicklung bleiben Konstruktionsänderungen vorbehalten.

**GB**
**General Directions for Ordering Original SOLO Spare Parts:**

For correct and diligent processing of your order, please give the following information:

1. Spare Part number
2. Quantity
3. Model and serial number
4. Shipping instructions

Delivery is made in accordance with our general sales and delivery conditions. This spare parts list is non-committal for us with regard to delivery and layout of SOLO products. In favour of technical improvements, design modifications are subject to change without notice.

**F**
**Directives générales pour les commandes de pièces de rechange d'origine SOLO:**

Il est indispensable de préciser dans toutes les commandes de pièces:

1. le numéro de référence de la pièce
2. la quantité
3. le type de la machine
4. le mode d'expédition

Les livraisons sont effectuées dans le cadre de nos conditions générales de vente.

Toutes modifications réservées.

**E**
**Directivas Generales de pedido de la firma SOLO:**

Por adelantado de un arreglo sin dificultades necesitamos siguientes indicaciones:

1. Número de repuesto
2. Numero de cantidad
3. Modelo y número de serial
4. Instrucción de Envío

Esta lista de repuestos no es obligatoria para los envíos y/o forma de equipo de los productos SOLO.

En el interés del constante desarrollo debemos reservarnos el derecho de cambios.